

PATU 2300

- gräver effektivt
- lastar lätt
- lyfter raskt
- flyttar behändigt

Patu 2300 – den mångsidiga gårdsarbetaren

Ge de tunga gräv- och lyftarbeten på din gård åt Patu 2300. Med Patu gräver du utan möda t.o.m. 2 m djupt. Det riktiga urvalet tilläggsutrustningar gör Patu 2300 till en verkliga mångsidig och trägen hjälparbetskarl. Patu 2300 är provad och godkänd av den svenska bonden. Den monteras på trepunktskopplingen och kan därigenom lätt avlägsnas efter användningen.



Du kan lasta vagnen full utan att frigöra traktorn från vagnen.



Patu 2300 tar hand om de tunga lyftningarna och flyttningarna på din gård.

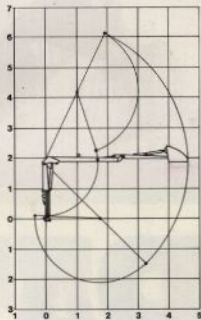
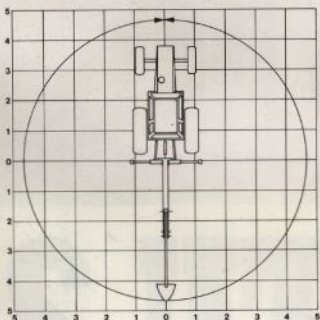
Mångsidiga Patu extra utrustningar

- täckdikesskopa
- foder/gödselskopa
- timmergrip
- formskopa
- sockerbetskopa
- Patu 2000 vinsch
- grusskopa
- lyftkrok

Tekniska data om Patu 2300 gårdsgrävare

Max. grävningdjup	200 cm
Största räckvidd	460 cm
Bommens vridvinkel	360°
vridmoment	400 kpm
Max. avstånd mellan stödben	275 cm
Skopans brytkraft	2000 kp (19,6 N)
Formskopans vidd	115 cm
volym	100 l
Täckdikesskopans vidd	30 cm
volym	60 l
Vikt med hydrauliska stödben	590 kg
Arbetstryck	160 bar
Rekommenderad pumpkapacitet	15–30 l/min.

Rätt till ändringar förbehålles.



Anställ Patu 2300 – då slipper du lättare undan själv

Tillverkare:

KESLA OY
SF-59800 Kesälahti
Finland

Distributör för Sverige:

ROSENQVIST MASKIN ab
Granitvägen 3, 552 67 JÖNKÖPING.
Tel. 036/165 245

Försäljning och service: