

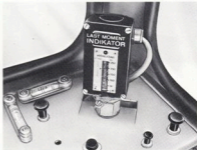
BM-VOLVO

NYA MOBILKRAN MK 692



NYA BM-VOLVO MK 692

En ny helhydraulisk mobilkran — kompakt, lättmanövrerad och smidig med avancerad konstruktion. Mycket god framkomlighet på besvärliga och svårtillgängliga arbetsplatser. BM-VOLVO MK 692 är en vidareutveckling av MK 691. Nu med bättre framkomlighet och bärighet genom ny starkare motor 80 hk, större drivhjul och diff-spärr. Bättre förarkomfort genom helt ny hytt. BM-VOLVO MK 692 — en maskin för rejäla lyft med stor lyfthöjd och räckvidd. Kranens exakta rörelsemönster ger möjlighet till mycket effektiva hanteringsmetoder.



MK 692 är lätt emottälbar för transport.

God arbetskomfort Lättmanövrerad Lastmomentindikator

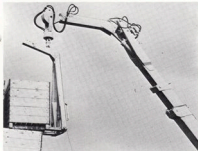
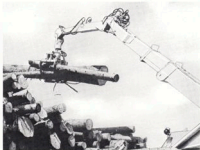
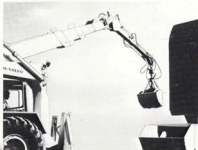
BM-VOLVO MK 692 har en mycket god förarkomfort. Rymig, gummiupphängd hytt med inklädsel — tät och isolerande. Lågre ljudnivå, bättre värme och defrosteranläggning. God sikt genom stora fönster. Hydrostatisk styrning med ställbar rätt gör maskinen lättmanövrerad. Lastmomentindikator — som ständigt visar hur mycket av kranens lyftförmåga som är utnyttjad från fall till fall. Indikators är kombinerad med signalanordning som ljuder i två steg — när max. last närmar sig respektive överskrides.

Mångsidig kran för byggplatser och industrier

Snabba lyft med väl anpassade arbetsredskap

Stort utnyttjande av maskinen genom välanpassade arbetsredskap såsom rotator och gripare, manskapskorg, pallgaffel, kulvertkrok, betonggrip-skopa, borrhög för sex bergborrmaskiner, styrning för sponthammare m.m.

- Snabba förflyttningar mellan olika arbetsplatser
- Kompakt för arbete på trånga utrymmen
- God terrängframkomlighet tack vare stora hjul
- Teleskoparm för horisontell transport av lasten genom fönster o dyl. 6.25 m teleskoprörelse
- Hydrauliskt manövrerad vipparm med teleskop
- Hydrauliskt driven vinsch
- Stor lyftförmåga vid full utliggering, 1100 kg vid 11.2 m arm
- 3 hydropumpar vilket innebär oberoende, snabba arbetsrörelser
- Lyftmomentindikator som avläses i förarhytten
- Robust framaxel för mobil transport av 2 ton hängande last
- Stort lyftmoment, 13,6 tonmeter
- God precision vid placering av lasten
- Lättmanövrerad i transport och arbete
- God arbetskomfort — förarstol med stötdämpad fjädring
- Service- och reservdelsansvar genom Bolinder-Munkteill



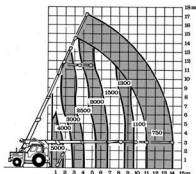
Brett utrustningsortiment för de mest skiftande materialhanteringsproblemen

- Hantering av byggelement
- Betonggjutning
- Balkmontering
- Maskininstallationer
- Bromontering
- Bergskroting
- Kulvertering
- Rälspållning
- Spontring
- Dugggrävning
- Skrothentering
- Timmerhantering
- Hantering av borrhög för pallborring
- Fasadarbeten
- Montering av luftkåblar och gatubelysning
- Rivning och sanering industri- och bostadshus
- Bärgringsarbeten

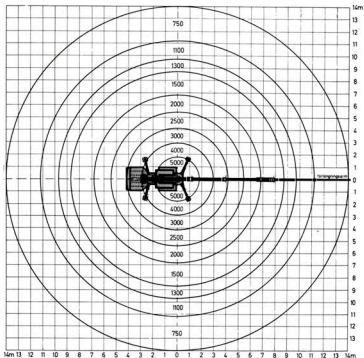
Kranen är besiktigad enligt de svenska krannormerna IKH 4.30.01 grupp II och är godkänd för 1100 kg totalast 11,2 m från svängcentrum. Med extraförlängning lyfter den 750 kg 14 m från svängcentrum. Stabilitet och lyftförmåga är densamma runt hela kranens arbetsfält och max. lyftmoment är 13,6 ton m. Max. lyfthöjd utan förlängning är 14,5 m och med förlängning 17,5 m.

Stort lyftmoment Hög lyfthöjd Lång räckvidd

Lyftdiagram för mobilkran BM-VOLVO MK 692 utan linblock. Diagrammet nedan visar maskinens maximala arbetsområde med förlängningsarm.



Diagrammet ovan visar kranens lyftkapacitet i relation till räckvidd och lyfthöjd. Framför maskinen är transportlasten 2000 kg.





NYA BM-VOLVO MK 692

Avancerad mobilkran för effektiv materialhantering.



Kranens vinsch är vikbar åt sidan för att alla maskinelement i karnanen skall vara lätt åtkomliga. Teleskoparmarna är lagrade på kraftiga ruller för jämn och smidig teleskopörelse.

SPECIFIKATION BM-VOLVO MK 692

Motor

4-cyl. BM dieselmotor typ D42	
Effektvid 2300 v/min	80 hk SAE
Max vridmoment	27,7 kpm vid 1400 v/min

Transmission

Enkel 13" lamellkoppling	
Hastigheter-vid max motorvarv 2300 v/min	
8 växlar fram	2,7—29,3 km/tim
2 back	4—13 km/tim
Normal transporthastighet	29,3 km/tim
Inkopplade skivbromsar	

Däckutrustning

Fram	9.00-20/10HM
Bak	18.00-25/12EMTL

Styrinrättning

Hydrostatisk styrning med stabilbrätt

Elutrustning

12 V elsystem	
Batterikapacitet	160 Ah
Växelströmgenerator	
Generatoreffekt	450 W
Startmotoreffekt	4 hk

Vikter

Totalvikt (med vätska i hjul)	11,5 ton
Axeltryck, styraxel	1,96 ton
Axeltryck, drivaxel	9,54 ton

Mått

Totalhöjd i transportställning	3,25 m
Totalbredd i transportställning	2,37 m
Totallängd i transportställning	7,35 m
Max slag för huvudarmens teleskop	5,00 m
Max slag för vipparmens teleskop	1,25 m

Liftkapacitet och räckvidd

(beräknat för kranen stående på stödbenen och hela svängområdet)	
Största nettolast kort arm	5 000 kg
Största nettolast full arm	1 100 kg
Största längd ut från svängcentra	11,20 m
Största höjd över marknivå	14,50 m
Transport av hängande last (till traktorfront) max	2 000 kg

Svängsektor

Obegränsad sväng i båda riktningarna

Hydraulik

Pump för vinsch:	
Hydraultryck	123 kp/cm ²
Oljeflöde vid 1500 v/min	61 l/min
Pump för stödben och teleskoparm:	
Hydraultryck	200 kp/cm ²
Oljeflöde vid 1500 v/min	42 l/min
Pump för svängfunktionen:	
Hydraultryck	80 kp/cm ²
Oljeflöde	24 l/min
Hydrauloljetank	126 l

Extra utrustning och exempel på redskap

Vipparmförlängning 2,9 m. Linblock med ett linhjul och krok för 4 ton. Arbetsplattform. Tak för arbetsplattform. Arbetsbelysning. Fjärrmanövringsanordning. Omkastarventil för manövrering av redskap. Grip-skopa med volymen 300 l, 500 l. Polygrip-skopa med 4 till 5 klor eller täckplåtar. Rotator för vridning av redskap. Timmergrip med gripares upp till 1,0 m². Tätgripare. Betongstensgripare. Lättbetong-sax. Kalksandstenagripare. Förlängning till gripredskap. Kulvertkrok. Pålaffel. Styrning för päl- och sponthammars. Borrrigg för pälborring med 6 åt bergbormaskiner.

Vi förbehåller oss rätt till ändringar i specifikation och utförande utan särskilt meddelande.



BOLINDER-MUNKTELL

— ett Volvo-företag, Eskilstuna