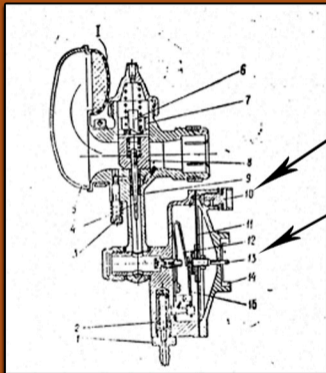


Startinstruktion Druzhba-4



Startinstruktion



- 1. Fyll på bränsle**
 - 2. Öppna luftnings-skraven 10, på membran-pumpens yttre kant några varv.**
 - 3. Pumpa på knappen 13, till bränslet flödar.**
- Stäng sen skruven 10, nästan helt och dra igång motorn. När motorn går igång så stängs skruven helt.**

**Texten översatt från ryska
till svenska av Kjell
Pettersson Sundsvall**