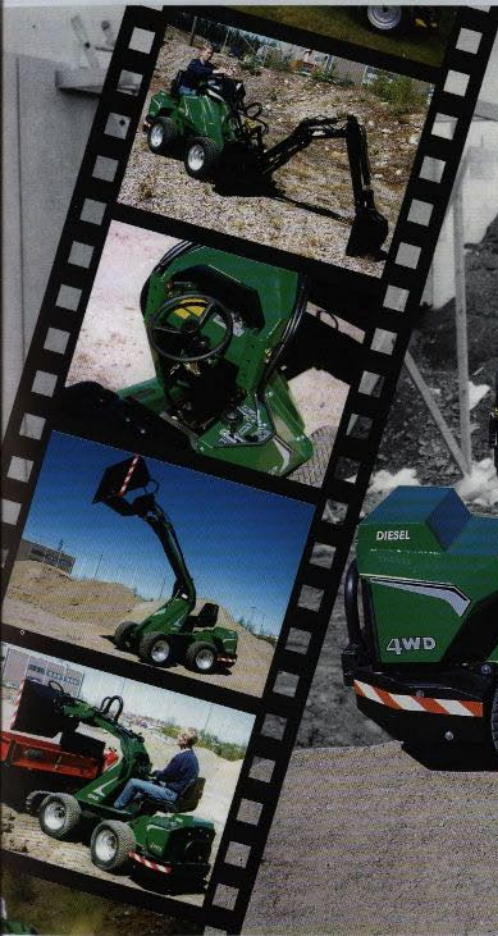


AVANT TECNO

M
U
L
T
I
T
E
C

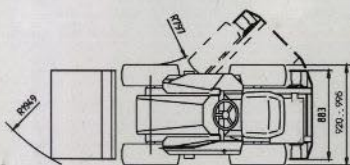


AVANT MULTITEC

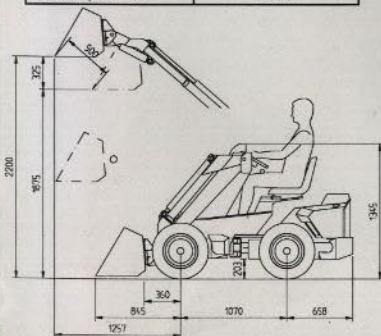
MIDJESTYRD - LÄTT ATT HANTERA

AVANT MULTITEC är den midjestyrd versionen av de bekanta ProfiTec och PowerTec. Tack vare ratten är MultiTec ytterst lätt och bekväm att köra och hantera. I likhet med traktorer utförs alla lastningsfunktioner från förarsätet med högerhanden. Den midjestydda MultiTec behandlar även underlaget med varsamhet. Ett komplett urval av redskap finns att tillgå.

MÅTT



HJUL	BREDD
18 x 7,50 - 8	965
5,00 - 10	920
23 x 8,50 - 12	995



TEKNISK DATA

Hydraulisk fyrhjulsdriфт

Motoreffekt: HONDA bensen 13/20 HP
KUBOTA diesel 14/20 HP

Hastighet 7 - 9,8 km/h

Max dragkraft 5600 N

Vikt: HONDA bensen 550/700 kg

KUBOTA diesel 750/850 kg

Extra vikt 30 kg

Max lyftkapacitet 670 kg

Lyft höjd 200 cm

Fyllvinkel 30 °

Hydraulflöde 14,4/22,5 + 22,5 l/min

Arbetsstryck max. 175/200 bar

Tilläggsutrustning:

Teleskopbom 500 mm

Hjulutrustning:

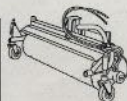
N 18 x 7,50 - 8

TR 5,00 - 10

N 23 x 8,50 - 12

TR 23 x 8,50 - 12

TILLBEHÖR



Sopvals



Pallgaffel



Grävaggreat



Skopor



Kedjegrävare



Gräsklippare



Fodergrep



Slirskydd



Schaktblad



Jordborr

AVANT TECNO

Viöjärvi, FINLAND

TEKNISKA DATA, MÅTT OCH VIKTER JÄMFÖRS UTAN FÖRBINDELSE OCH KAN ÄNDRAS UTAN FÖREGÅENDE MEDDELANDE. RÄTT TILL KONSTRUKTIONSÄNDRINGAR FÖRBEHÅLLES.

IMPORTÖR:

NORDFARM MASKIN AB

Exportgatan 12, 60228 NORRKÖPING

Telefon: 011 - 19 70 40

Fax: 011 - 26 58 80