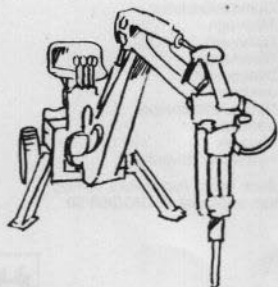




DIGGER 50

Det lilla hydrauliska gräv- och kraftpaketet.



Svensk konstruktion för svenska förhållanden.
DIGGER 50 kan drivas på fyra olika sätt: med bensin, gasol, diesel eller el.

- **DIGGER 50** – den lilla hydrauliska grävmaskinen med de stora möjligheterna.
- **DIGGER 50** har en grävcapacitet och smidighet som är helt fantastisk – speciellt när det gäller små och låga utrymmen.
- De främre stödbenen går att fälla ihop, då blir den totala bredden 90 cm. Vid än trängre utrymme kan även hjulen lätt monteras av, då blir den totala bredden endast 60 cm.
- **DIGGER 50** är lätt flyttbar från ett ställe till ett annat genom att koppla en dollyvagn till maskinen.
- **DIGGER 50** kan kopplas till bil som är försedd med vanlig dragkula.
- **DIGGER 50** tar sig själv lätt av och på en släpvagn.
- Hydraulsystemet på en **DIGGER 50** är anpassat till de flesta hydraulverktyg såsom bilhammare, bormaskiner, slipmaskiner, vattenpumpar, generatorer, el-svetsar, kapverktyg mm.
- Så **DIGGER 50** är också ett hydraulkraftpaket.
- **DIGGER 50** är konstruerad i Sverige för svenska förhållanden. Alla rörliga delar är utrustade med bussningar av högvärdigt svenskt stål, svänghuvudet är utrustat med sfäriska glidlager för maximal livslängd.

Tekniska data

Grävdjup	2,8 m
Grävhöjd	2,8 m
Tipphöjd	2,0 m
Max. räckvidd	3,1 m
Dragkraft sticka	3625 kg
Lastförmåga max. utlägg	200 kg
Skopocylinder tryckkraft	5385 kg
Svängvinkel	180°
Max. bredd med stödben	2,7 m
Min. bredd med hjul	0,9 m
Min. bredd utan hjul	0,6 m
Vikt	590 kg

Motoralternativ

Bensinmotor, Honda 10 hk
 Dieselmotor 8,5 hk
 Elmotor 380/220 V

Hydraulsystem

2-spaksmanövrering
 Pump 28 lit/min 3600 varv
 Arbetstryck 140 bar
 7 st spolventiler med överströmning
 som manövrerar 8 st hydraulcylindrar.
 Volym hydraulsystem 45 lit inkl. tank
 Volym hydraultank 35 lit.

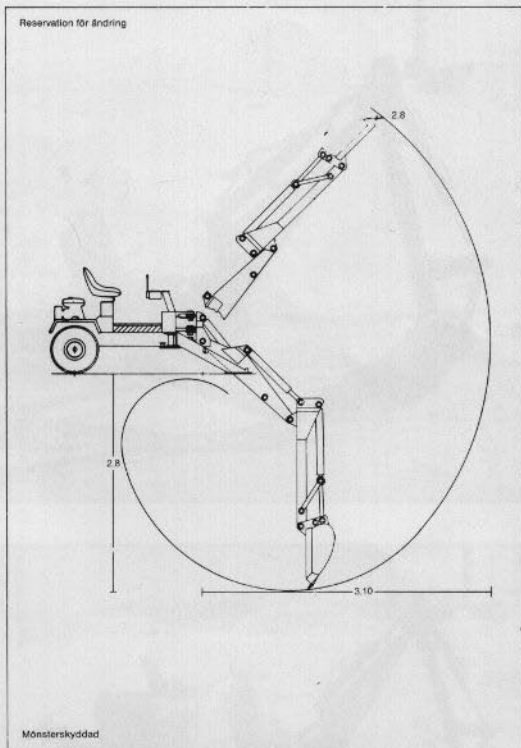
Skopustrutning

Standard skopa
 38 cm

Extrautrustning

Planerings-skopa 60 cm
 Kabelskopa 25 cm
 Dikesskopa
 Gummistödplattor
 Släpvagn
 Dollyvagn
 Sladdvinda
 Bilaggregat
 Jordbör
 Hydrauliskt virespel
 Vattenpump
 Kvistsax
 Hydraulisk drivenhet

Även andra hydrauliska verktyg
 kan anpassas till **DIGGER 50**.



Maskinen kan även konstrueras efter Era behov.



DIGGER AB

DIGGER AB · Spjutvägen 7 · 175 61 JÄRFÄLLA · Telefon 08/795 91 40
 Säljer och informerar om DIGGER