



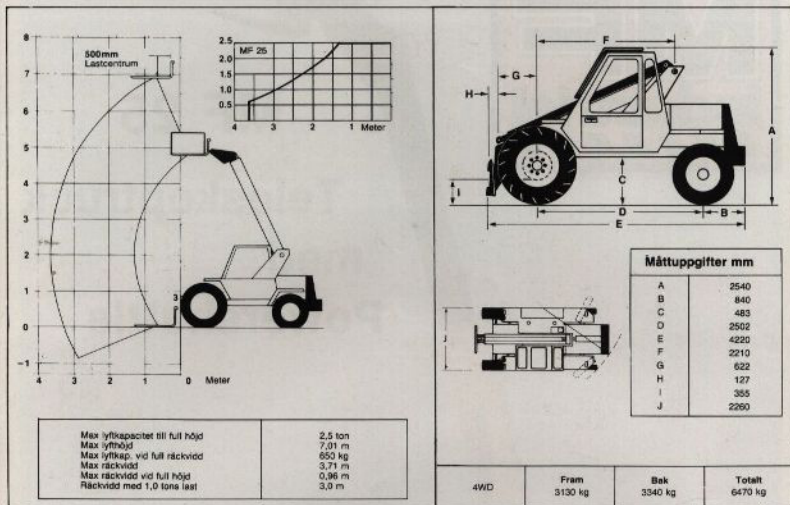
MF 25
Teleskoptruck
med
Powershuttle



En teleskoptruck från MF Industrial. MF 25 är utrustad med en turbomatad Perkins dieselmotor på 94 hk. MF 25 har liten vändradie och en lyftkapacitet på 2,5 ton. MF 25 är lika användbar både som truck och lastare.



MF 25 TELESKOPTRUCK



Motor

Fabrikat: Perkins AT4 236
 Bränsle: Diesel
 Antal cyl: 4
 Effekt på svänghjulet: 70 kW (94)
 Max vridmoment: 272 Nm vid 1400 r/min
 Elsystem: 12 volt
 Växelströmgenerator: 780 W

Transmission:

MF Powershuttle
 Torque Converter, utväxl. 2,87:1. Hel-synkron. växellåda med 4 hastigh. fram/back med fram/backspak på ratt-konsolen. Elhydraulisk fram/back-koppling med soft-shift-ventil. 4 fram, 4 back.

Bromsar

Helt inkapslade hydraul. manövrerade 5-lamells-bromsar.
 Handmanövrerad parkeringsbroms.

Styrning

Hydrostatisk.
 Vändradie 4,75 m.

Axlar 4-hjulsdrift

Av Heavy duty-typ.
 Styrvinkel 50°.

Däckutrustning

16,5/85—24/10 lagars
 16/70—20/10 lagars.

Rymduppgifter

Motorolja 9,4 lit
 Kylsystem 15,8 lit
 Hydraulsystem 109,0 lit
 Transmission 49,0 lit
 Bränsletank 118,0 lit

Hydraulik

Kugghjulsump 112 lit/min
 170 bar

Redskap

Hydr. fäste passande BM
 Schaktskopa 1000 lit
 Snöskopa
 Pallgaffel
 Kranarm
 Kommunalblad

Aterförsäljare



Generalagent:

UPPSALA Tel. 018-11 12 20