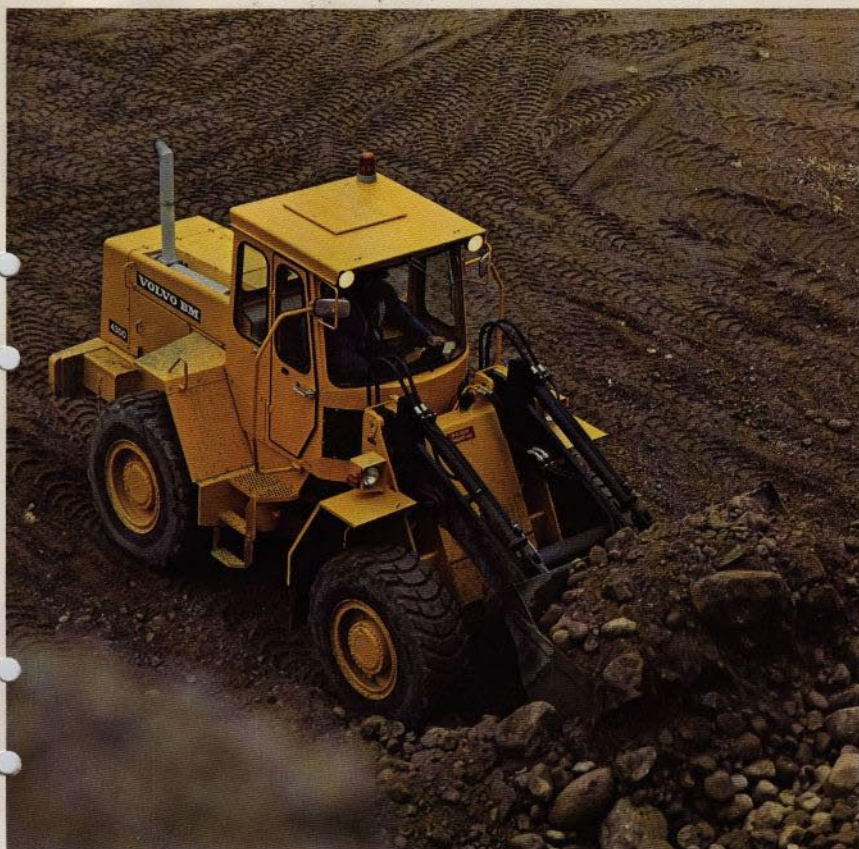


VOLVO BM 4300



Specifikation Volvo BM Lastmaskin 4300

PRODUKTIV

Ett utmärkande drag för Volvo BM 4300 är det perfekta samspillet mellan alla enheter; motor, växelåda och arbetshydraulik. Lastenhetens förnämliga geometri plus det nya, breda reaktionsstället som gör att redskap kan bytas ut snabbt och enkelt. Alla dessa fördelar bicar till utomordentlig produktivitet.

DRIFTSÄKER

Ingenjörslaboratorieförprov och provkörning under krävande praktiska förhållanden runt om i Sverige och Europa har bevisat 4300:s höga driftsäkerhet och kapacitet.

BEKVÄM

Hytten representerar det allra senaste då det gäller ergonomisk utformning och komfort. Den är ljudisolerad och har ett högeffektivt klimatkontrollsystem. Det är både bekvämt och säkert att köra Volvo BM 4300. Stolen liksom spakarna, manöverorganen och instrumenten har konstruerats med stor uppmärksamhet ägnad alla detaljer. De har samtliga ingående provats under krävande arbetsförhållanden och har placerats för enkel och bekväm manövering.





MOTOR

Volvo BM TD42

Svånghjulseffekt	71 kW vid 36,5 r/s DIN 70020 (97 hk vid 2200 r/m)
Bruttoeffekt	79 kW vid 36,5 r/s, SAE J 270 (107 hk vid 2200 r/m)
Max vridmoment	348 Nm vid 26,5 r/s, DIN 70020 (35,5 kpm vid 1600 r/m)
	374 Nm vid 26,5 r/s, SAE J 270 (38,1 kpm vid 1600 r/m)
Cylinderdiameter	105,5 mm
Slaglänga	120 mm
Antal cylindrar	4 st
Cylindervolym	4,2 liter

TD 42-motorn är en direktinsprutad dieselmotor med utbytbara våta cylinderfoder, kolvar i lättmetallsutförande och 5-lagrad vevaxel. Insegningssluten renas i tre steg:

1. Cyklonförenare med automatisk avgasejektor
2. Stort utbytbar papperfilter med indikator i hytten
3. Utbytbar spårfilter



ELSYSTEM

Spänning	24 V
Generator	45 A (1250 W)
Batterier	2 x 12 V, 96 Ah
Startmotor	3 kW (4 hk)

Växelströmgeneratorn garanterar tillräcklig laddning även vid låga varvtal. Den kraftiga startmotorn underlättar start också vid låga temperaturer. Färdelysningen och de kraftiga halogenarbetsstrålkastarna medger söker och effektivt arbete under mörka förhållanden. Säkringarna sätter effektivt skyddet och lätt åtkomliga inne i hytten.

Centralvarningslampa för:

- Oljetryck motor
- Oljetryck transmission
- Bromstryck och parkeringsbroms



MOMENTOMVANDLARE

Volvo BM 1-stegs, 1-fas momentomvandlare.

Momentförstärkning 3,3:1.



TRANSMISSION

Volvo BM, med momentomvandlare, Full Power Shift transmission med tre växlar fram och tre växlar back.

Max hastigheter	1. 7 km/h
Framåtbakåt	2. 11 km/h
	med 17,5–25 däck 3. 26 km/h



AXLAR

Volvo BM

Helt avlastade drivaxlar överför endast vridmomentet, belastas ej av maskinvikten, och är försedd med planetväxlar i naven. Framaxeln är som standard utrustad med differentialspår. Den långa hjulbasen, de stora hjulen och bakaxelpendlingen bidrar till 4300:s utomordentliga stabilitet och framkomlighet.



BROMSAR

Färdobroms

Samtliga hjul har tryckluftshydrauliskt manövrerade, självjusterande skivbromsar. För maximal säkerhet är bromsarna delade i två av varandra oberoende kretsar för fram- resp bakhjul.

Parkeringsbroms, mekaniskt manövrerad på transmissionens utgående axel.



HJULUTRUSTNING

Alternativ

17,5–25/12 — L2, L3



STYRSYSTEM

Ramstyrning	
Styrvinkel	± 40°
Yttre vändradie	(a ₂) 5 m
Kugghjulspump	
68 l/min vid 10 MPa och 2200 r/m	
Arbetsstryck	10,5 MPa

Pump, typ
Kapacitet
Arbetsstryck

Styrsystemets konstruktion garanterar lätt och smidig styrning utan att stötar och slag känns via rattan. Systemet har inbyggd nödstyrning.



HYDRAULSYSTEM

Pump, typ
Kapacitet
Arbetsstryck

Kugghjulspump	
180 l/min vid 10 MPa och 2200 r/m	
14 MPa	

Hydraulcylindrar:

Liftcylindrar — diam/slaglängd	110 x 950 mm
Tillryckling — diam/slaglängd	100 x 745 mm
Liftlid	5,1 sek
Sänktlid	3,1 sek
Framförtillning höglift	2,0/3,5 sek

Manöverventil:

Ventil med tre slider och inbyggd överströmningventil

Funktioner

1. Tillträde
2. Lyfttrörelse — flyttäge med hållspår
3. Redskap eller yttre hydraulik

Hydraulsystemet är utrustat med en tredje hydraulfunktion inkl "framdragna rör" som standard, som enkelt kan kompletteras med en fjärde hydraulfunktion. Det driftsäkra mekaniska spaksystemet erfordrar endast ringa kraft för manövrering. Hydraultanken är extra stor för maximal kylning av olja. Tankens ventilationsflöde passerar motorns luftrenare. Föraren kan välja mellan två olika tillhastigheter framåt.



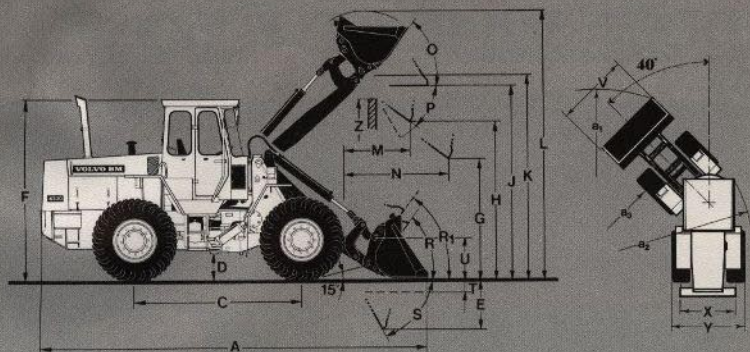
RYMDUPPGIFTER FÖR SERVICE

Kylsystem	23 l
Motor	12 l
Transmission och momentomvandlare	24 l
Framaxeldifferential och nav	32,6 l
Bakaxeldifferential och nav	17,9 l
Hydraulsystem	140 l
Hydraultank	105 l
Bränsletank	195 l



HYTT

Den helsvetsade ROPS-hytten som inte bara fyller kraven enligt ISO 3471 utan också de strängare kraven enligt SS 783 är försedd med två låsbara dörrar och taklucka. Hytten är godkänd enligt arbetarskyddsstyrelsens normer. Förarplatsen är ergonomiskt utformad. Alla reglage och pedaler är placerade och utformade för bekväm och snabb manövrering. Förarstolen är ställbar i längd- och höjdlid. Hytten är i standardutförande försedd med air-condition och ett effektivt värme- och ventilationsystem med defroster för fram- och sidarutorna. Hytten är monterad på chassit via gummielement vilket bidrar till den låga bullernivån.



MÄTTUPPGIFTER

A = Se tabell nedan
 C = 2700 mm
 D = 400 mm
 E = 680 mm
 F = 2970 mm
 G = 2000 mm
 H = Se tabell nedan
 J = 3565 mm

K = 3720 mm
 L = Se tabell nedan
 M = Se tabell nedan
 N = Se tabell nedan
 O = 52°
 P = 45°
 R = 41°
 R₁ = 50° bärplåte

S = 58°
 T = 90 mm
 U = 460 mm
 V = Se tabell nedan
 X = 1860 mm
 Y = 2300 mm
 Z = 3300 mm skopa

α_1 = Se tabell nedan
 α_2 = 5000 mm
 α_3 = 2700 mm
 α_4 = ±40°

KAPACITET

Redskap	Direkt- infäst skopa	Redskaps- fäste, skopa	Direkt- infäst skopa	Redskaps- fäste, skopa	Tränar- gaffel	Pall- gaffel
	1,3 m ³	1,3 m ³	1,6 m ³	1,6 m ³	0,9 m ²	bredd 1200 längd 1200
Max tömningshöjd under 45° framåttilltd skopa (H)	mm 2975	2920	2900	2835		
Räckvidd vid max tömningshöjd under 45° framåttilltd skopa (M)	mm 880	940	955	1020		
Räckvidd vid 2,0 m tömningshöjd under 45° framåttilltd skopa (N)	mm 1525	1560	1570	1610		
Totallängd (A)	mm 6285	6360	6390	6480		
Max höjd med redskap (L)	mm 4715	4765	4850	4900		
Svepradie (α_1)	mm 5400	5400	5480	5480		
Bredd (över skopa (V))	mm 2350	2350	2350	2350		
Brytkraft	kg 8100	7400	7150	6450		
Tipplast, rak maskin	kg 5600	5400	5500	5200		
Tipplast vid 35° svängd maskin	kg 4900	4700	4800	4500		
Tipplast vid fullt svängd maskin (40°)	kg 3800	4600	4700	4400		
Arbetslast, fullt svängd maskin	kg 2400	2300	2350	2200	2200	2800
Maskinvtikt	kg 8575	8700	8650	8775	8960	8530

Specifikationerna avser standardmaskin, utrustad med 17,5–25/12 L2 hjulutrustning och angiven skopa. Specifikationerna omfattar sig i tillämpliga delar till SAE standarder J 732c och J 742b. Specifikationer och konstruktion kan ändras utan föregående meddelande.

Alternativ hjulutrustning	Justering av grundhöjden		Justering av maskin- vikt (kg)	
	Bredd över hjul	Maskin- vikt (kg)	Arbets- vikt (kg)	Fullt svängd maskin (kg)
17,5–25/12 — L2 Radialdäck XR typ A	± 0	± 0	+ 50	+ 125

STANDARDUTRUSTNING



Säkerhet och komfort

- Hytt — godkänd skyddshytt (ROPS) enligt ISO 3471 och SS 783
- Instrumentpanel med symbolmarkeringar
- Förvärmskorg i hytt
- Fäste för säkerhetsbälte
- Cigarrettföndare
- Askkop
- Signalhorn
- Air-condition
- Värme- och ventilationsystem med defroster
- Motorvärmare: elektrisk
- Solskydd
- Säkerhetsstart
- Manometer, tryckluftsbromsar
- Komfortstol
- Förarstol med värme
- Stänkskärmar
- Redskapsfäste med snabbkoppling: hydraulisk lösning
- Skopplagesautomatik och lyftlagesautomatik
- Belysning: Huvudstrålkastare, helhalvljus, Parkeeringsljus, Arbetstrålkastare fram och bak, Bromsljus, Bakljus, Slalomarkeringsljus, Hyttbelysning, Instrumentbelysning, Körriktningsskyltar, Roterande varningsljus, Varningsblinklaggning (Hazard)
- Vindruteförare, front och bakruta
- Backspjäl, yttre
- Anslutning för ringpumpning
- Verktygsfats
- Dragordning
- Skyddstak enligt Åkrutcksanv. nr 94
- Åkrutckdetaljer enligt Åkrutcksanv. nr 94



Motor och elsystem

- Batterifrånsläppare
- Målare och kontrollämpor: Centralvarningslampan
- Temperatur motor
- Ojjetryck motor
- Laddning
- Luftfilterervice
- Bränsle

- Temperatur momentomvandlare
- Ojjetryck transmission
- Tryckluftssystem bromsar
- Parkeeringsbroms
- Timräknare
- Arbetbelysning
- Sladdlämpsluttag
- Tryckluftsluttag
- Ljuddämpare
- Växelströmsgenerator



Kraftöverföring

- Full Power Shift transmission, med momentomvandlare
- Enkelspaksmanövrering
- Differentialspår, framaxel
- Däck 17.5—25R12
- Urkopplingsventil för kraftöverföring

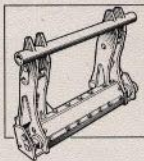


Hydraulsystem

- 3 hydraulfunktioner
- Skopplagesindikator
- 2 hastigheter för framåttilling

EXTRA UTRUSTNING

- Bränslefilter (utöver standard)
- Motorvärmare: gasol
- Hastighets- och vägmätare
- Hjulutrustningar
- Hydraulfunktion 4:e
- Hydraullufttag
- Arbetbelysning, extra
- Lyftgölar för skoppning
- Skyddsaller för strålkastare, fram och bak
- Säkerhetsbälte
- Enkelväxlande lyftfunktion
- Automatisk fordonsmörjning
- Utrustning för ringpumpning



Snabbkoppling

Volvo BM 4300 kan levereras med redskapsfäste med mekanisk eller hydraulisk lösning som extra utrustning. Detta gör att man på ett effektivt sätt kan utnyttja alla de redskap som finns tillgängliga.

Vi förbehåller oss rätt till ändringar i specifikation och utförande utan särskilt meddelande. Illustrationerna visar ej alltid maskinen i standardutförande.

VOLVO BM

VOLVO BM AB ESKILSTUNA

Ref.No. 12 1 669 1391
SVENSKA
Produktionsgruppen för lastbilar Volvo AB
Folke: Peter Gornert