

4300 B

**VOLVO BM**



# ETT FLEXIBELT K - RATIONELLA VO

Volvo BM 4300 B är byggd i en storleksklass som gör den ekonomiskt slagkraftig i de flesta jobb – den väger 9,7 ton och har en turbomotor på 87 kW (118 hk) SAE. Kraften går genom Volvo BMs datastyrda automatiska Power-Shift växellåda. Den arbetar mjukt, exakt och ger snabb acceleration. I 4300 B är Volvo BM-lastarens alla positiva egenskaper samlade. Bland annat den så viktiga välbalanserade samverkan av motoreffekt, dragkraft, hydraulik och lastaggregatets förnämliga geometri. Du byter också redskap suveränt lätt med det stabila redskapsfästet. Allt detta gör Volvo BM 4300 B till en av de effektivaste i sin klass – och den är lika bra i skopplastning som i materialhantering.



# **KRAFTPAKET VOLVO BM 4300 B**



## HÖG KOMPONENTSTANDARD

Volvo BM är sedan länge tillverkare av avancerade kvalitetskomponenter. Motor, transmission och axlar tillhör samma familj och är därför helt anpassade till varandra. Med ekonomi och maskinutnyttjande följer också att service- och reservdelshållning skall uppfylla höga krav. Stort arbete har därför lagts ned på komponentsamordning och konstruktionslösningar som ger långa serviceintervaller. Det ger dig en ekonomisk och driftsäker maskin som är pålitlig i varje detalj.

## Automatic Power Shift

Volvo BM 4300 B är som standard utrustad med automatväxling. En specialprogrammerad dator sköter växelvelet och ser till att maskinen arbetar med rätt växel i varje situation. Resultat: högre kapacitet och bättre bränsleekonomi.



# LASTAGGREGAT

Lastaggregatets lyfthöjd och räckvidd är väl tilltagna, det är därför lätt att manövrera lasten och även klara svåra arbetsuppgifter. Länksystemets geometri har konstruerats för att ge gynnsamma data i hela arbetsregistret. Ordentlig brytkraft tillsammans med bra tilt- och tippvinklar är här förenade med en god parallellföring av lasten. Med Volvo BM 4300 B arbetar du mycket snabbt, hydrauliken "matchar" idealiskt maskinens styrka till en effektiv arbetsinsats.



# SNABBKOPPLING AV REDSKAP



Volvo BMs redskapsfäste med snabbkoppling är lättmanövrerat och stryktåligt. Noggrann passform och en tekniskt fin lösning med stora runda hakar gör att du lätt styr in redskapet i fästet. Du låser redskapet med en väl inbyggd dubbelverkande hydraulcylinder. Indikatorpilar visar när redskapet är låst – en bekväm säkerhetsdetalj.

Att byta redskap får inte vara krångligt. Med Volvo BMs redskapsfäste byter du verkliga redskap när det behövs. Resultat – bättre utnyttjande av din maskin.

# SÄKERHET OCH KOM- FORT

Bekvämt och säkert manövrerar du Volvo BM 4300 B. Hytten är trivsamt bekväm och har en låg ljudnivå. Sits, spakar, reglage och instrument är noggrant utprovade och placerade för att ge dig det effektivaste och samtidigt bekvämaste sättet att arbeta. Godkända prov enligt ROPS och FOPS är bevis på säkerheten hos den kraftiga konstruktionen. Instrumentpanelen är överskådligt och rikligt utrustad med instrument och varningslampor med symbolmarkeringar. Volvo BM – hytten ger dig de bästa förutsättningar att utföra ett kvalificerat och krävande arbete.



# MÅNGSIDIG



*Stor lyfthöjd och räckvidd gör det lätt att lasta breda fordon. Dessutom har 4300 B en bra parallellföring vilket gör arbetet säkert.*



*Brytkraften är stor inom hela lyftområdet, och du manövrerar en exakt och säker hydraulik, från smygverken till fullt flöde. Viktiga egenskaper vid arbete med kranar och gafflar.*

*4300 B är smidig att manövrera genom det förmåliga styrsystemet och den lilla vändradien.*





## MOTOR

Volvo BM TD 45 B en 4-cylindrig, direktinsprutad, turboladdad 4-takts dieselmotor med våta utbytbara cylinderfoder.

Svänghjulseffekt	81 kW vid 36,7 r/s DIN 70020 (110 hk vid 2200 r/m DIN)
Effekt brutto	87 kW vid 36,7 r/s SAE J 270 (118 hk vid 2200 r/min SAE)
Max vridmoment	425 Nm vid 23,3 r/s DIN 70020 (43,3 kpm vid 1400 r/min DIN) 440 Nm vid 23,3 r/s SAE J 270 (44,9 kpm vid 1400 r/min SAE)

Antal cylindrar	4
Cylinderdiameter	105,57 mm
Slaglängd	128 mm
Cylindervolym totalt	4,48 dm <sup>3</sup> (l)

Kompressionsförhållande	15,6:1
Luftrening i tre steg	1. Cyklonrenare med avgasejektor 2. Pappersfilter 3. Spårfilter



## ELSYSTEM

Batterier	2 st 12 V (seriekopplade)
Spänning	24 V
Batterikapacitet	105 Ah
Generatoreffekt	1540 W (55 A)
Startmotoreffekt	5,4 kW (7.3 kh)

Central varningslampa för följande funktioner:

Oljetryck motor. Bromstryck.  
Parkeringsbroms. Temp. motor.  
Temp. transmission.



## MOMENTOMVANDLARE

Typ	1-steg
Momentförstärkning	2,86:1



## VÄXELLÅDA

Typ: Power-shift  
Beteckning Volvo BM HT 100

Antal växlar fram/back 3/3

Hastigheter:  
(däcksutrustning  
dim 17,5–25)

- 0–7 km/h 0–2 m/s
- 0–12 km/h 0–3 m/s
- 0–26 km/h 0–7 m/s



## AXLAR

Helt avlastade drivaxlar med navreduktion av planetväxeltyp.

Framaxel:	Beteckning Differentialspär	Volvo BM AH 44D 100 % låsning (klokoppling)
Bakaxel:	Beteckning Pendling	Volvo BM AH 44E ± 13° (400 mm)



## BROMSSYSTEM

Färdbroms: Tryckluftshydrauliskt manövrerade skivbromsar, två-kretssystem.

Bromsarea:	Fram 396 cm <sup>2</sup> /hjul Bak 396 cm <sup>2</sup> /hjul
Trycklufttankvolym	3 × 10 dm <sup>3</sup> (l)
Parkeringsbroms	Mekaniskt manövrerad på utgående axeln till framaxeln
Parkeringsbroms, bromsarea:	266 cm <sup>2</sup>



## HJULUTRUSTNING

17,5–25/12

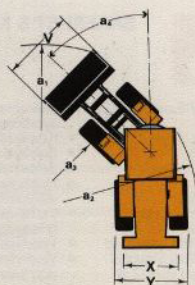
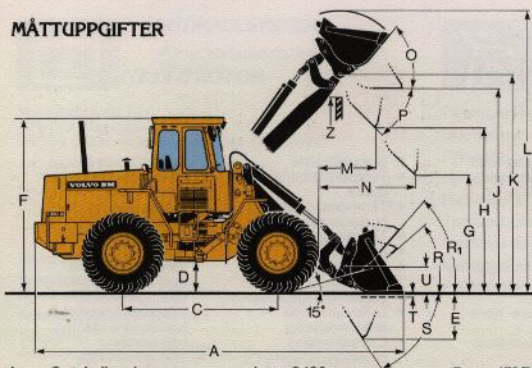


## STYRSYSTEM

Lastkännande hydrostatisk styrning

Styrvinkel	±40°
Antal rattvarv från max vänster till max höger	3,9 varv
Styrcylinder, diam/ slaglängd	70/390 mm
Kolvstångsdiameter	36 mm
Oljepump, typ	Kolvpump med variabelt flöde
Volymström vid 10 MPa (100 bar) och 36,7 r/s (2200 r/min)	97 dm <sup>3</sup> /min (97 l/min)
Arbetstryck	14 MPa (140 bar)

# MÄTTUPPGIFTER



A = Se tabell nedan  
 A = 5390 mm utan redskap  
 C = 2700 mm  
 D = 365 mm  
 E = 885 mm  
 F = 2990 mm  
 G = 2000 mm  
 H = Se tabell nedan

J = 3490 mm  
 K = 3710 mm  
 L = Se tabell nedan  
 M = Se tabell nedan  
 N = Se tabell nedan  
 O = 51°  
 P = 43°  
 R = 43°

R<sub>1</sub> = 47° Bärålg  
 S = 51°  
 T = 150 mm  
 U = 365 mm  
 V = Se tabell nedan  
 X = 1860 mm  
 Y = 2310 mm  
 Z = 3430 mm

a<sub>1</sub> = Svepradie  
 Se tabell nedan  
 a<sub>2</sub> = Vändradie 5000 mm  
 a<sub>3</sub> = Innerradie 2700 mm  
 a<sub>4</sub> = Styrradie ±40°

Redskap	Direktinfäst skopa utan tånder	Redskapsinfäst skopa utan tånder	Direktinfäst skopa med tånder	Redskapsinfäst skopa utan tånder	Direktinfäst skopa utan tånder	Redskapsinfäst skopa utan tånder
Kapacitet	1,5 m <sup>3</sup>	1,5 m <sup>3</sup>	1,5 m <sup>3</sup>	1,65	1,8 m <sup>3</sup>	1,8 m <sup>3</sup>
Volymvikt	kg/m <sup>3</sup>	1800	1800	1800	1600	1500
(H) Max tömnhöjd under 45° framåttillt redskap	mm	2835	2785	2945	2785	2710
(M) Räckvidd vid max tömnhöjd och under 45° framåttillt redskap	mm	1010	1060	1120	1060	1100
(N) Max räckvidd vid 2 m tömnhöjd under 45° framåttillt redskap	mm	1560	1590	1670	1590	1610
(A) Totallängd	mm	6510	6580	6660	6580	6635
(L) Max höjd	mm	4800	4830	4800	4970	4880
(a <sub>1</sub> ) Svepradie	mm	5370	5390	5430	5390	5420
(V) Bredd över redskap	mm	2430	2430	2430	2430	2430
Brytkraft	kp	8400	7730	8350	7730	7380
Tipplast rak	kg	6540	6210	6490	6210	6420
Tipplast 35° svängd	kg	5840	5530	5790	5530	5720
Tipplast fullt svängd	kg	5680	5400	5630	5400	5560
Arbetslast fullt svängd maskin	kg	2840	2700	2815	2700	2780
Hydraulisk lyftkraft i bottenläge	kp	11000	10980	11000	10980	11000
vid max lyftarmshöjd	kp	4050	3870	4050	3870	4000
Maskinvtikt	kg	9500	9665	9550	9700	9550
Viktfordelning fram	kg	3760	4025	3860	4090	3850
Viktfordelning bak	kg	5740	5640	5690	5610	5700

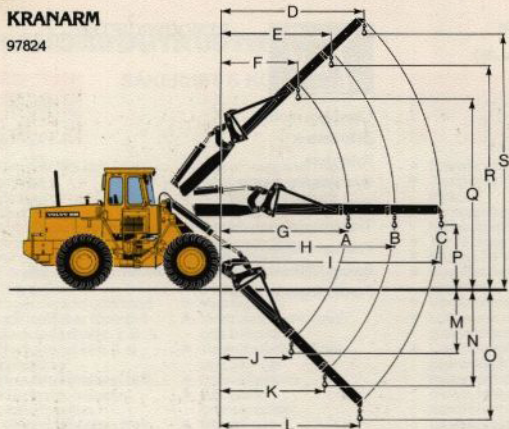
Specifikationer och måttuppgifter ansluter sig i tillämpliga delar till SAE Standard J 732 c, J 742 b och J 818 b. Uppgifterna avser en maskin utrustad med 1,5 m<sup>3</sup> direktinfäst skopa utan tånder samt däck 17,5-25 Diagonal.

Vätskeflytning i bakked bör endast förekomma i stabiliserande syfte inom timmer och pallhantering vid hårt och plant underlag.

Alternativ hjulutrustning	Justering av grunddata		Justering av maskin-vikt (kg)	Förändring av tipplast vid fullt svängd maskin (kg)	
	Bredd över hjul (mm)	Markfri-gång (mm)		Direktinfäst	Redskapsinfäst
17,5-225*	±0	±0	+150	+160	+140

## KRANARM

97824

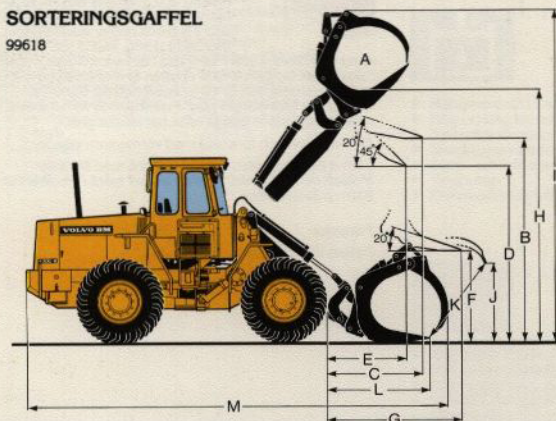


- A = 1480 kg
- B = 1260 kg
- C = 1000 kg
- D = 2795 mm
- E = 2160 mm
- F = 1560 mm
- G = 3190 mm
- H = 4255 mm
- I = 5385 mm
- J = 1500 mm
- K = 2145 mm
- L = 2830 mm
- M = 1885 mm
- N = 2730 mm
- O = 3630 mm
- P = 1600 mm
- Q = 5140 mm
- R = 6020 mm
- S = 6950 mm

Maskinvikt 9375 kg

## SORTERINGSGAFFEL

99618

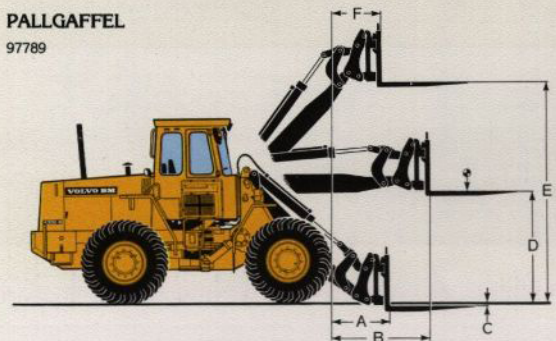


- A = 1,2 m<sup>2</sup>
- B = 3375 mm
- C = 1640 mm
- D = 2880 mm
- E = 1370 mm
- F = 1580 mm
- G = 2430 mm
- H = 4150 mm
- I = 5615 mm
- J = 2450 mm
- K = 2500 mm
- L = 1720 mm
- M = 6880 mm

Arbetslast: 3020 kg  
Maskinvikt: 9925 kg

## PALLGAFFEL

97789



- Längd 1225 mm
- Gaffelhållare (97792)
- Bredd 1500 mm
- A = 700 mm
- B = 1530 mm
- C = 20 mm
- D = 1810 mm
- E = 3630 mm
- F = 750 mm

Max tillåten last 4000 kg  
vid tyngdpunktsavstånd 600 mm  
Maskinvikt 9400 kg





## HYDRAULSYSTEM

Pump, typ (arbetshydraulik):  
Vingpump

Volymström vid 10  
MPa (100 bar) och  
36,7 r/s (2200 r/min) 190 dm<sup>3</sup>/min (190 l/min)  
Arbetstryck 16 MPa (160 bar)

### Oljefilter:

Fullflödesfiltrering genom 10µm filterpatron  
i kombination med magnetkärna.

### Hydraulcylindrar:

Lyftcylinder,  
diam/slaglängd 110/950 mm  
Kolvstångsdiameter 60 mm  
Tiltcylinder  
diam/slaglängd 100/745 mm  
Kolvstångsdiameter 50 mm

### Lastaggregat:

Lastaggregat med hydraulcylindrarna monterade i  
linje med lyftarmarna. God parallellföring.

Lyfttid med SAE  
arbetslast 4,8 s  
Sänktid, utan last 2,9 s  
Framåttiltning  
hög/låg 2,0 s/3,3 s



## RYMDUPPGIFTER

Oljevolytmotor	dm <sup>3</sup> (l)
Bränsletank	11
Kylsystem	190
Hydraulsystem tot	23
Hydraultank	130
Transmission och momentomvandlare tot	80
Framaxel differential och navreduktion	27
Bakaxel differential och navreduktion	26
Fördelningsväxellåda	26
	4,6



## HYTT

Provad och godkänd som skydds-  
hytt enl. Svenska arbetsmiljölagen  
kap 3 § 8 och möter standard enl.  
ISO 3471-1980, ROPS (SS783)

samt ISO 3449-1980 FOPS (SS782) samt SS/ISO 6055  
"skyddstak för gaffeltruck". Hytten är monterad på 4 st  
gummelement och är väl isolerad och tät. Samtliga  
fönster har bronsfärgat glas. Framrutan är av laminerat  
säkerhetsglas och övriga rutor har härdat glas.

Air condition och förarstol med värme som standard.

Värme och defroster: Värmelement med filtrerad  
friskluft och fläkt med tre hastigheter samt defroster för  
fram- och sidorutor.

Förarstol ISRI GI 6000/575  
Fästet för höftbälte Ja

## EXTRA UTRUSTNING

(Standardutrustning på vissa marknader)

- Handlampa 24 V
- Elutrustning Norge
- Skyddsgaller för framre färdljus
- Skyddsgaller för bakre strålkastare i grill
- Hastighets- och vägmätare
- Ofärgat hyttglas
- Höftbälte
- Radiopanel utan radio
- Ventilationsruta vänster sida
- Redskapsfäste: mekanisk låsning
- Lågmissionsutförande
- Ringpumpningsutrustning
- Plats för medåkande
- Termostatreglerad fläkt
- Sugande fläkt
- Skyddsnet sugande fläkt
- Backalarm
- Värmefläns
- Flödesregulator
- Utrustning för hydrauliskt drivna handverktyg
- Hydrauloljekiylare
- Attrapp snabbtömningsventil
- 4:e hydraulfunktion
- 5:e hydraulfunktion
- Tvåretshydraulik
- Spakspärr
- Förrenare, oljebads
- Tropikutförande

# STANDARDUTRUSTNING



## SÄKERHET & KOMFORT

- Hytt – ROPS och FOPS-provad
- Hyttvärme med filterförsedd friskluftsintag och defroster
- Air condition
- Förarstol med värme
- Tonat glas
- Ergonomiskt utformad och inställbar förarstol
- Backspegel yttre, 2 st
- Backspegel inre, 1 st
- Belysning:
  - Huvudstrålkastare, hel/halv/asym, halogen, parkeringsljus, Arbetsstrålkastare fram (4 st) halogen, Arbetsstrålkastare bak (4 st) halogen.
  - Sidomarkeringsljus
  - Bromsljus
  - Bakljus
  - Hyttbelysning
  - Instrumentbelysning
  - Roterande varningsljus
  - Fäste för säkerhetsbälte
  - Förvaringslåda i hytt
  - LGF-skytt
  - Manometer, bromssystem – tryckluft
- Instrumentpanel med symbolmarkeringar
- Körriktningsblinkers
- Solskydd
- Säkerhetsstart
- Heltäckande stänkskärmar
- Varningsblinkanläggning (Hazard)
- Verktygssats
- Vindrutetorkare, front- och bakruta
- Vindrutespolare front och bakruta
- Intervalltorkare
- Kopplade bromspedaler
- Signalhorn
- Uttag för ringpumpningsutrustning
- Askkopp
- Cigarettdändare
- Industridrägkrok
- Lyftfästen
- Låsbar verktygslåda
- Hydrauliskt redskapsfäste
- Hjulnyckelsats
- Handbromsalarmering ASS 94



## MOTOR & ELSYSTEM

- Bränslemätare
- Temperaturmätare, motor
- Temperaturmätare, hydraultransmission
- Timräknare
- Eluttag 24 V
- Huvudströmställare, elsystem
- Växelströmgenerator
- Luftrenare med ejektortömning
- Centralvarning: Bromstryck, oljetryck motor, temperatur transmission, parkeringsbroms
- Kontrollampa för: arbetsstrålkastare fram och bak, laddning, helljus, blinkers, oljetryck motor, oljetryck hydraultransmission, differentialspär, parkerings broms, tryckluftsbromsar, varningsblinkers, luftrenare köldstart (värmefläns) tiltning hög hastighet
- Elmotorvärmare 1500 W
- Regnkydd till avgasrör



## HYDRAULSYSTEM

- Manöverventil (3-sektioner)
- Hög och låg tilthastighet
- 3:e hydraulfunktion
- Skoplägesindikator
- Skop- och lyftlägesautomatik
- Vingpump
- Enkelverkande lyftfunktion



## KRAFTÖVERFÖRING

- Automatic Power Shift
- Full Power Shift transmission
- Differentialspär (framaxel)
- Ventil för urkoppling av kraftöverföringen vid bromsning
- En-spaks växlingsreglage
- Däck 17,5–25/12

# VOLVO BM

VOLVO BM AB ESKILSTUNA

Vi förbehåller oss rätt till ändringar i specifikation och utförande utan särskilt meddelande. Illustrationerna visar ej alltid maskin i standardutförande.

Ref.No. 12 1 669 1703  
SVENSKA

Prestandegården 10, Svanen 10, Volvo BM  
P.O. Box 170, ESKILSTUNA, Sweden