

# VOLVO BM 622/642



## *Specifikation Volvo BM lastmaskin 622/642*

### **EKONOMI**

Volvo BM 622 och 642 är pålitliga maskiner, uppbyggda av väl beprövade och stryktåliga komponenter. Stort utbyte av varje driftstimma med minimala servicekrav och låg bränsleförbrukning.

### **KAPACITET**

Effektiva och snabba tack vare en stark motor och ett lastaggregat med stor lyfthöjd och räckvidd. Lättmanövrerad och smidig.

### **ALLROUND**

Stort redskapsprogram tillsammans med hydrauliskt manövrerat redskapsfäste ger snabba växlingar mellan olika arbetsuppgifter.





## MOTOR

Volvo BM 642

Swånghjulseffekt	52 kW vid 38,4 r/s DIN 70020 (70,5 hk vid 2300 r/min DIN 70020)
Bruttoeffekt	59 kW vid 38,4 r/s SAE J 270 (80 hk vid 2300 r/min SAE J 270)
Max vridmoment	250 Nm vid 23,4 r/s DIN 70020 (25,6 km vid 1400 r/min DIN 70020)
	270 Nm vid 23,4 r/s SAE J 270 (27,4 km vid 1400 r/min SAE J 270)

Cylinderdiameter	105,57 mm
Slaglångd	120,0 mm
Antal cylindrar	4 st
Cylindervolym	4,2 dm <sup>3</sup> (4,2 l)

D42-motorn är en direktinsprutad dieselmotor med toppventiler och våta utbytbara cylinderfoder, samt balanseringsanordning för vibrationsfri gång.

Insugningsluften renas i tre steg:

1. Cyklonförenare med automatisk avgasejektor
2. Stort utbytbar pappersfilter med indikator i hytten
3. Utbytbar spårfilter



## ELSYSTEM

Spänning	24 V
Generator	25 A (700 W)
Batterier	2 x 12 V, 96 Ah
Startmotor	3 kW (4 hk)



## MOMENTOMVANDLARE

Volvo BM 1-stegs, 1-fas momentomvandlare.  
Momentförstärkning 3,3:1.



## TRANSMISSION

Volvo BM:s växellåda med power-shift. Transmissionen har 4 växlar fram och 2 bak.

Hastigheter	1-an	2-an	3-an	4-an
km/h	0-7	0-12	0-19	0-30
m/s	0-1,9	0-3,3	0-5,3	0-8,3



## AXLAR

Framaxel	Volvo BM med slutväxlarna placerade i ett centralt slutväxelhus.
Bakaxel, 642	Volvo BM-drivaxel med sfäriskt kapslade styrieder och navreduktioner. Drivaxlarna är helt avlastade.
Differentialspärr	Volvo BM, 100 % låsning, (klakoppling)



## BROMSAR

Färebroms

Hydrauliska, kapslade lamelbromsar, placerade före slutväxlarna.

Styrbroms erhålls med bromspedalen via en automatisk återgående väljarventil.

Parkeringsbroms, mekaniskt manövrerad.



## HJULTRUSRÜSTNING

Alternativ

Fram	Bak	
16 9-30/14	12 5-20/10	622
16 9-30/14	12 4-24/12	642
18 1-26/12	11 25-24/8	622/642
18 4-30/12	12 5-20/10	622



## STYRSYSTEM

Pump, typ	Kugghjulspump
Kapacitet	32 l/min vid 5 MPa och 2300 r/min 622
	32 l/min vid 9 MPa och 2300 r/min 642
Arbetstryck	5 MPa 622
	9 MPa 642

Bakhjulsstyrning. Hydrostatisk med två dubbelverkande hydraulcylindrar.



## HYDRAULSYSTEM

Pump, typ	Kugghjulspump
Kapacitet	145 l/min vid 11,5 MPa och 2300 r/min
Arbetstryck	11,5 MPa

Hydraulcylindrar:

Liftcylindrar - diam/slaglångd	110 x 895 mm
Tiltcylindrar - diam/slaglångd	110 x 335 mm
Lyfttid	5,4 sek
Sänktid	3,3 sek
Framåttiltning/bakåttiltning	1,8/2,3 sek

Manöverventil:

Ventil med tre slider och inbyggd överströmningventil

Funktioner

1. Tiltförelse
2. Lyftförelse - flyttäge med hållspärr
3. Redskap eller yttre hydraulik



## RYMDUPPGIFTER FÖR SERVICE

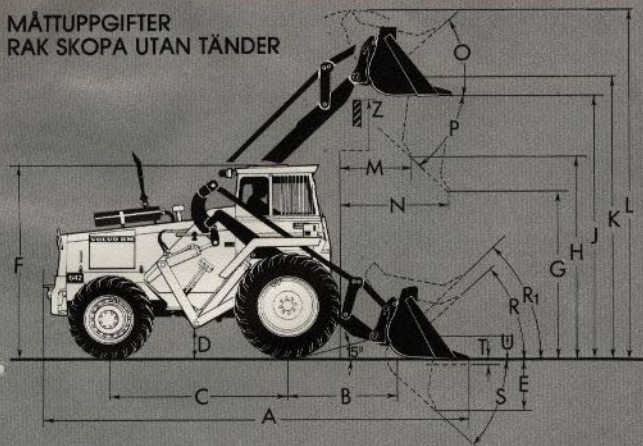
Kylsystem	16 l
Motor	10,5 l
Transmission och momentomvandlare	22 l
Transmission och momentomvandlare vid byte	16 l
Slutväxel och differentialhus	50 l
Hydraulsystem	90 l
Hydraultank	77 l
Bränsletank	115 l



## HYTT

Hytten är monterad på gummielement, isolerad och låt samt har plant golv med gummimatta. Den är granskad och godkänd av Svenska arbetskyddsstyrelsen, kraven enl. SAE-ROPS. Hytten har tre utgångar, dörrar, takluckan samt bakfönstret. Reglage och pedaler är placerade och utformade för bekväm och snabb manövrering. Förarstol med ställbar ryggsädd och ställbar fädring. Hyttvärme med friskluft.

## MÅTTUPPGIFTER RAK SKOPA UTAN TÄNDER



A Se tabell  
B 1450 mm  
C 2380 mm  
D 350 mm  
E 710 mm  
F 2640 mm  
G 2000 mm

H Se tabell  
J 3600 mm  
K 3850 mm  
L Se tabell  
M Se tabell  
N Se tabell

O 41°  
P 45°  
R 42°  
R<sub>1</sub> 44° (Bärläge)  
S 42°

T 100 mm  
U 450 mm  
Z 3530 mm

Specifikationerna avser standardmaskin utrustad med 1,0 m<sup>3</sup> rak skopa utan tänder samt däck 16,9–30/14 fram och 12,5–20/10 bak för 622 resp 12,4–24/12 för 642.

Specifikationerna ansluter sig i tillämpliga delar till SAE standard J 732 c och J 742 b.

## MÅTTUPPGIFTER SVÄNGD MASKIN

622

v = Se tabell  
x = Fram 1820 mm  
Bak 1804 mm  
y = 2250 mm

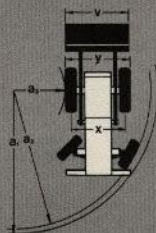
Svepradie,  $\alpha_1$  = Se tabell  
Vändradie,  $\alpha_2^*$  = 5250 mm  
Innerradie,  $\alpha_3$  = 2500 mm

642

v = Se tabell  
x = Fram 1820 mm  
Bak 1850 mm  
y = 2250 mm

Svepradie,  $\alpha_1$  = Se tabell  
Vändradie,  $\alpha_2^*$  = 5600 mm  
Innerradie,  $\alpha_3$  = 2800 mm

\*J Med hjälp av styrbromsar, ca 3,3 m.

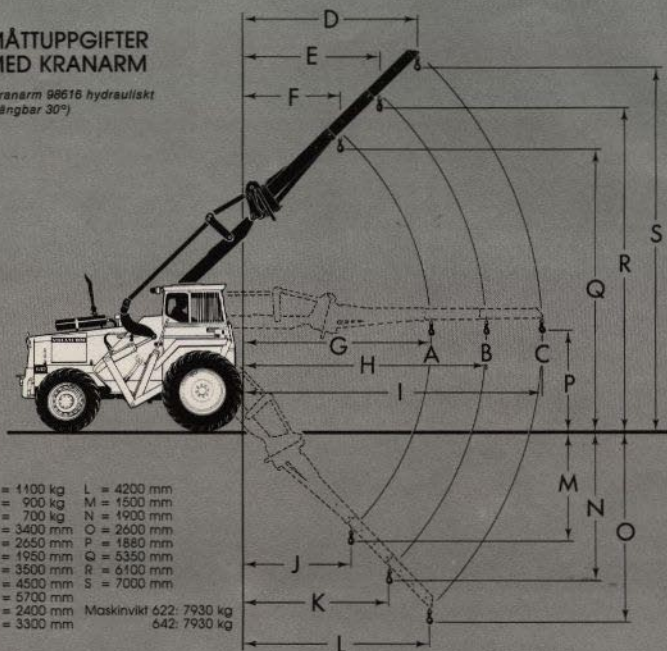


## MASKINKAPACITET

Redskap		Skopa utan tänder	Skopa med tänder	Planerings-skopa	Lättmaterial-skopa
Kapacitet		1,0 m <sup>3</sup>	1,0 m <sup>3</sup>	1,4 m <sup>3</sup>	2,1 m <sup>3</sup>
Max tömningshöjd under 45° framåttillad skopa (H)	mm	2900	2800	2630	2600
Räckvidd vid max tömningshöjd under 45° framåttillad skopa (M)	mm	750	950	1140	1060
Max räckvidd vid 2 m tömningshöjd under 45° framåttillad skopa (N)	mm	1400	1400	1550	150
Totallängd (A)	mm	6550	6680	6050	5950
Max höjd (L)	mm	4700	4700	4700	5000
Svepradie ( $\alpha_1$ ) 622/642	mm	5300/5700	5300/5700	5300/5700	5300/5700
Bredd över redskap (V)	mm	2350	2350	2350	2350
Brykraft	kp	4200	4200	2600	2800
Tippvikt rak	kg	3300	3250	2950	3100
Arbetslast	kg	1650	1625	1475	1550
Maskinvikt 622/642	kg	8000	8050	8100	8100
Viktfördeining med skopa i bärläge	kg				
	Fram	4500	4575	4700	4670
	Bak	3500	3475	3400	3430

## MÄTTUPPGIFTER MED KRANARM

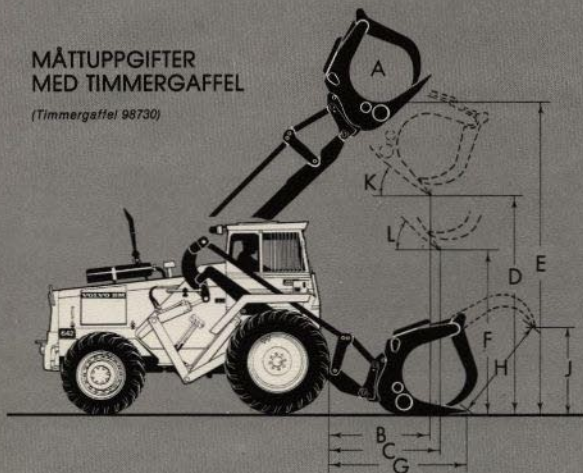
(Kranarm 98616 hydrauliskt  
svängbar 30°)



A = 1100 kg	L = 4200 mm
B = 900 kg	M = 1500 mm
C = 700 kg	N = 1900 mm
D = 3400 mm	O = 2600 mm
E = 2650 mm	P = 1880 mm
F = 1950 mm	Q = 5350 mm
G = 3500 mm	R = 6100 mm
H = 4500 mm	S = 7000 mm
I = 5700 mm	
J = 2400 mm	Maskinvikt 622: 7930 kg
K = 3300 mm	642: 7930 kg

## MÄTTUPPGIFTER MED TIMMERGAFFEL

(Timmergaffel 98730)

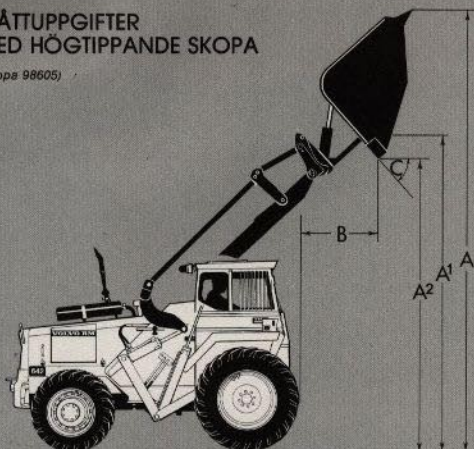


A = 0,9 m <sup>2</sup>
B = 835 mm
C = 1400 mm
D = 2650 mm
E = 4155 mm
F = 1880 mm
G = 1850 mm
H = 1610 mm
J = 1450 mm
K = 69°
L = 68°

Arbetslast 1700 kg  
Maskinvikt 622: 8060 kg  
642: 8060 kg

## MÅTUPPGIFTER MED HÖGTIPPANDE SKOPA

(Skopa 98605)



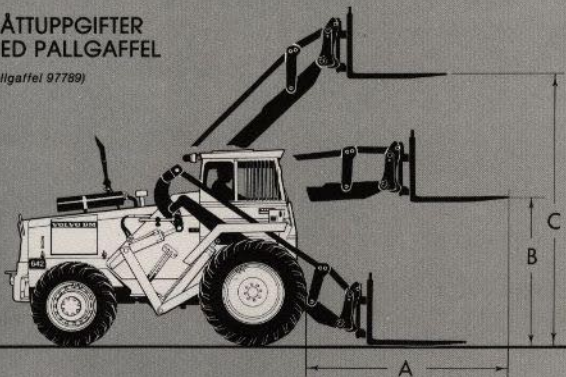
Skopvolym 2,8 m<sup>3</sup>  
 Tipplast 3160 kg  
 Arbetlast 1580 kg

A = 5470 mm  
 A<sub>1</sub> = 4290 mm  
 A<sub>2</sub> = 3940 mm  
 B = 1460 mm  
 C = 43°

Maskinvikt 622: 8285 kg  
 642: 8285 kg

## MÅTUPPGIFTER MED PALLGAFFEL

(Pallgaffel 97789)



Pallgaffel (97789)  
 Längd 1225 mm  
 Gaffelhållare (97792)  
 Bredd 1500 mm

A = 2675 mm  
 B = 1700 mm  
 C = 3400 mm

Arbetlast 2200 kg  
 Maskinvikt 622: 7900 kg  
 642: 7900 kg

# STANDARDUTRUSTNING



## Säkerhet och komfort

- Bakspeglar, inre 2 st
- Fästen för höftbälte
- Förvaringskorg i hytt
- Skyddshytt enligt ROPS och ASS
- Hyttvärme, med defroster friskluftslinlag
- Instrumentpanel med symbolmarkeringar
- Körriktningsblinkers
- Hyttglas, gröntfärgat
- Signalkorn
- Solskydd
- Spakspärr (dörrberoende)
- Styrbroms
- Säkerhetsstart
- Varningsblinkanläggning (hazard)
- Verktygsatts
- Vindrutetorkare
- Draganordning
- Motorvärmare
- Stänkskärmar fram
- Varningsfyr inki, fällbart fäste
- ASS 94 utförande (spolare, torkare, park, sign)
- ASS 94 Taklucka & ram



## Motor och elsystem

- Bränslemätare
- Belysning: Färbelysning asymmetrisk hel/halv/parkeringsljus, arbetsstråklustare bak, bromsljus, positionsljus, nyttbelysning
- Indikator för luftrenarens filter
- Huvudströmbrytare, elsystem
- Kontrollampor för: arbetsstråklustare bak, batteriladdning, färdbröms, helljus, oljetryck motor, parkeringsbroms, oljetryck hydraultransmission
- Temperaturmätare hydraultransmission
- Timräknare
- Temperaturmätare motor
- Luftrenare med ejektor, växelströmgenerator, kapslad



## Kraftöverföring

Differentialspärr



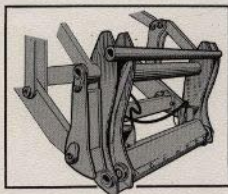
## Hydraulsystem

3:e hydraulfunktion  
Redskapsfäste med hydraulisk lösning

## EXTRA UTRUSTNING

- Arbetsstråklustare, fram
- Bränslefilter, extra
- Bukplåtar
- Enkelverkande hydraulfunktion (Flytlägeskran)
- Fläkt 6-bladig
- Gnistsläckande ljud-dämpare
- Hydrauluttag för släpvagns-linjal
- Hyttventilator
- Höftbälte
- Manöverspak, rör och ventil för 4:e hydr.funkt.
- Manöverspak (gemensam med 3:e hydr.funkt.) samt rör och ventil för 4:e hydr.funkt.
- Lyftögler
- Motorvärmare, gasol
- Redskapsfäste, mekanisk lösning
- Ringpumpningsutrustning\*
- Skydds Galler för främre stråklustare
- Skyddstak för hyttventilator
- Släpvagnsbromsuttag\*\*
- Släpvagnsuttag, el
- Stänkskärmar, fram och bak
- Tryckluftsutrustning (kompressor + tank m.m.)

\*) Förutsätter tryckluftsutrustning



## Snabbkoppling

Volvo BM 622/642 är i standardutförande utrustad med hydrauliskt redskapsfäste. Detta gör att man på ett effektivt sätt kan utnyttja alla de redskap som finns tillgängliga.

# VOLVO BM

VOLVO BM AB ESKILSTUNA

Vi förbehåller oss rätt till ändringar i specifikation och utförande utan särskilt meddelande. Illustrationerna visar ej alltid maskin i standardutförande.

Ref.No. 12 1 669 1448  
SVENSKA

Produktskyddspatent för inventörsmaskin försv. BM  
Foto: Erik Östlund