

VOLVO BM

6300



VOLVO BM 6300 - DEN KOMPLETTA GRÄV- OCH LASTMASKINEN

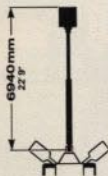
Med Volvo BM 6300 vidgas gränserna för det du kan uträtta med en grävlastare. 6300 är byggd för att ge stor mångsidighet inom olika arbetsområden, och den har så höga prestanda att du förfogar över goda kapacitetsmarginaler.

Du kan välja mellan 3 olika grävaggregat och därtill får du en suverän grävarhydraulik. Och lastaggregatet ger 6300 egenskaper som i många situationer är helt jämförbara med egenskaperna hos en hjullastare.

Den här kombinationen är möjlig tack vare Volvo BMs kunnande och resurser för teknisk utveckling. Genuina Volvo BM-komponenter utgör grunden till maskinens uppbyggnad, och detta ger pålitlighet och styrka.

Volvo BM 6300 är den kompletta lastaren och grävaren. Den ger dig större möjligheter att med en och samma maskin lösa flera uppdrag genom den höga kapaciteten och mångsidigheten - det betyder högt ekonomiskt utbyte.

Grävaggregat utan avvinkling



Det här grävaggregatet ger stor räckvidd och stort grävdjup. Tillsammans med ordentliga skopvolymen ger det hög arbetskapacitet.

Grävaggregat med avvinkling



Det här alternativet används när stora krav ställs på smidighet och åtkomlighet. Exempelvis intill husväggar, runt hinder, vid dikesrävning etc. Här ger avvinklingen höga effektivitetsvinster.

Grävaggregat med avvinkling och utskjutbar grävarm



Detta aggregat används då tyngdpunkten ligger på arbetsuppgifter som kräver extra stor räckvidd och åtkomlighet. Grävarmen har 1 meters teleskoputskjut.

KAPACITETSGRÄVAREN

För att tillfredsställa dina specifika behov kan du välja mellan 3 olika Volvo BM tillverkade grävaggregat. Alla arbetar med samma effektiva lastkännande 2-krets-hydraulik. Aggregaten är smidiga, kraftigt byggda och dessutom extremt smala för att ge fören den bästa sikt.

Redskapsfäste med hydraulisk snabbkoppling medger byte av redskap på tider under minuten.

Lastaggregat - Volvo BMS effektiva konstruktion. Väl beprövat på Volvo BMS lastmaskiner.

KAPACITETSLASTAREN

Volvo BM 6300 är också en riktig hjullastare. Den har nästan i alla avseenden den specialiserade lastmaskinens egenskaper: fast framaxel, 4-hjulsdrift, ramarstyrning, power-shift transmission med eller utan automatväxling (APS) tillsammans med ett för våra lastmaskiner typiskt lastaggregat. Volvo BM 6300 klarar därför ensam, förutom grävning, högt ställda krav när det gäller lastning, schaktning och materialhantering.

Snabbkoppling av redskap

Volvo BMs hydrauliska redskapsfäste gör att du kan byta redskap på tider under minuten. Med tillgång till Volvo BMs redskapsserie kan du effektivisera och bredda dina arbetsområden.



Effektiva skopvinklar

Lastaggregatet på 6300 har en länkgeometri som ger dig ordentliga skopvinklar. 51° bärvinkel och framåttillt ända till 112° - även i detta extrema läge finns kraftreserver.



HÖG VOLVO BM STANDARD

Motor - 4-cylindrig Volvo BM turbodiesel. Arbetar på låga varvtal och är därför bränslesnål och pålitlig.



"Dubbelkommando" - du kan förflytta maskinen i grävläge.

Ramled - stark och robust. Samma princip som på Volvo BMs lastare.

Automatisk bakaxellåsning vid grävning gör maskinen mycket stabil även utan användande av stödben.

Diffspärr - Volvo BM axel med diffspärr för 100% låsning



MOTOR

Volvo BM TD 45 B en 4-cylindrig, direktinsprutad, turboladdad 4-takts dieselmotor

med vata utbytbara cylinderfoder

Luftrening i tre steg:

1. Cyklonrenare
2. Pappersfilter
3. Spårfilter

Effekt vid	r/s	(r/min)	33,3	(2000)
SAE J 1349	kW	(hk)	84	(114)
DIN 70020/6271	kW	(hk)	78	(106)
Max vridmoment vid	r/s	(r/min)	23,3	(1400)
SAE J 1349	Nm	(lbf ft)	440	(324)
DIN 70020/6271	Nm	(lbf ft)	425	(313)
Cylindervolym, totalt	l	(in ³)	4,48	(273)
Cylinderdiameter	mm	(in)	105,57	(4,2)
Slaglängd	mm	(in)	128	(5,0)
Kompressionsförhållande			15,6:1	



BROMSSYSTEM

Färdbroms: Hellydrauliskt manövrerade skivbromsar uppdelade i två av varandra oberoende kretsar

Parkeringsbroms: Skivbroms på bakaxelpinjongens drivfläns.

Bromsarea / hjul				
Fram	cm ²	(in ²)	405	(62,7)
Bak	cm ²	(in ²)	405	(62,7)
Akkumulatörer	st		3	
Akkumulatörvolym	dm ³	(ft ³)	1,5	(0,53)
Parkeringsbroms				
Bromsarea	cm ²	(in ²)	70	(10,8)



STYRSYSTEM

Lastkännande hydrostatisk styrning. Gemensam pump med hydraulsystemet med prioritering för styrning.

Styrvinkel	± 0		35	
Antal rattvarv mellan fulla styrtlslag				3,75
Styrcylindrar				
Diameter	mm	(in)	80	(3,1)
Slaglängd	mm	(in)	310	(12,2)
Kolvstångsdiameter	mm	(in)	50	(2)
Volymström, max	l/min		45	
	(US gal/min)			(11,9)
vid	MPa	(Psi)	17	(2465)
och varvtal	r/s	(r/min)	16,7	(1000)
Max arbetstryck	MPa	(Psi)	17	(2465)



DRIVLINA

Momentomvandlare: 1-steps typ

Transmission: Volvo BM power-shift transmission

Axlar: Helt avlastade drivaxlar med navreduktion av planetväxeltyp. Alla axlar av Volvo BM-fabrikat. Fram- och bakaxeln har differential med 100%-ig låsning.

*Hastighetsbegränsning 30 km/h på vissa marknader.

Momentförstärkning		2,3: 1	
Transmission		HT 90	
Hastigheter fram/ back			
1	km/h (mile/h)	7,0	(4,3)
2	km/h (mile/h)	13,5	(8,4)
3	km/h (mile/h)	25,5	(15,8)
4*	km/h (mile/h)	44	(27,3)
Lågväxelregister (option)			
1	km/h (mile/h)	1,9	(1,2)
2	km/h (mile/h)	3,7	(2,3)
3	km/h (mile/h)	7,1	(4,4)
4	km/h (mile/h)	13,3	(8,3)
Framaxel		AH 45 G	
Bakaxel		AH 31 H	
Pendling	± °	8	
	± mm	(in)	265 (10,4)
Däck			18,4 30/14 SGL



HYTT

Provad och godkänd som skyddshytt enligt svenska arbetsmiljölagen kap 38 och möter standard enligt ISO 3471-1980, ROPS (SS 783) samt ISO 3449-1984 FOPS (SS782) samt SS /ISO 6055 "skyddstak för gaffeltruck".

Ljudnivå i hytt max (enl SMP)	dB(A)	73
Ventilation	m ³ /min	9
Förarstol		ISRI GI 6000/575
Nödutgångar		3



HYDRAULSYSTEM

Hydraulsystemet är flödesreglerat, lastkännande och av closed-centertyp, dvs endast utnyttjad

effekt belastar motorn. Systemet har två kretsar med möjlighet till summering.

Två stycken axialkolvpumpar med variabelt flöde.

Oljefilter : Fullflödesfiltrering genom 10 µm filterpatron i kombination med magnetkärna.

Hydraulsystem - grävare :

Krets 1 matar skop-, grävarm, och svängfunktionen.

Krets 2 prioriterar matning av bomlyftfunktionen. Flöde som ej utnyttjas matas automatiskt över till krets 1 vid behov.

Summering av krets 1 till krets 2 sker manuellt.

Hydraulsystem - lastare :

Krets 1 matar tiltfunktionen, krets 2 prioriterar lyft-

funktionen. Flöde som ej utnyttjas i krets 2 matas automatiskt över till krets 2 vid behov.

Summering av krets 1 till krets 2 sker manuellt.

Volytmström	l/min	2 x 64	
	(US gal/min)	(2x16,9)	
vid	MPa (Psi)	20	(2900)
och varvtal	r/s (r/min)	25	(1500)
Max arbetstryck	MPa (Psi)	21	(3045)



LASTAGGREGAT

Lastaggregat med hydraulcylindrarna monterade i linje med lyftarmarna. God parallellföring, extramt

god tömningsvinkel. Möjlighet att i bottenläge tilla fram skopan 112°.

Lyftcylinder			
Cylinderdiameter	mm (ft in)	90	(3,5")
Kolvstångsdiameter	mm (ft in)	60	(2,4")
Slaglängd	mm (ft in)	845	(2'9")
Tiltcylinder			
Cylinderdiameter	mm (ft in)	90	(3,5")
Kolvstångsdiameter	mm (ft in)	60	(2,4")
Slaglängd	mm (ft in)	1095	(3'7")
Lyfttid med SAE arbetslast			
med/utan summering	s	6/12	
Sänktid, utan last	s	4	
Framåttiltning med last	s	3	



RYMDUPPGIFTER - SERVICE

Oljevoly, motor	l (US gal)	12	(3,2)
Bränsletank	l (US gal)	195	(51,5)
Kylsystem	l (US gal)	27	(7,1)
Transmission och momentomvandlare tot	l (US gal)	27	(7,1)
Framaxel differential och navreduktion	l (US gal)	24	(6,3)
Bakaxel differential och navreduktion	l (US gal)	24	(6,3)
Hydraultank	l (US gal)	115	(30,4)
Hydraulsystem	l (US gal)	206	(54,4)



GRÄVAGGREGAT

Tre alternativa grävaggregat finns

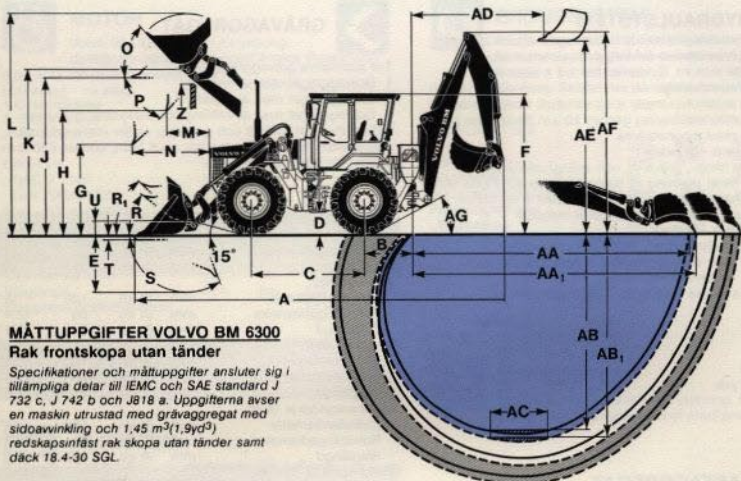
1 Grävaggregat utan avvinkling

2 Grävaggregat med avvinkling

3 Grävaggregat med avvinkling och utskjutbar grävarm

Grävkrafter, räckvidder och grävdjup skiljer mellan de olika aggregaten. Alla aggregaten har smal born, endast 230 mm (9,0 in) för bästa möjliga sikt.

Svängcylindr (2 st)			
Cylinderdiameter	mm (ft in)	100	(4")
Kolvstångsdiameter	mm (ft in)	50	(2")
Slaglängd	mm (ft in)	315	(1')
Bomcylinder			
Cylinderdiameter	mm (ft in)	125	(5")
Kolvstångsdiameter	mm (ft in)	60	(2,4")
Slaglängd	mm (ft in)	935	(3'1")
Skopocylinder			
Cylinderdiameter	mm (ft in)	100	(4")
Kolvstångsdiameter	mm (ft in)	60	(2,4")
Slaglängd	mm (ft in)	780	(2'8")
Stödbencylindr (2 st)			
Cylinderdiameter	mm (ft in)	100	(4")
Kolvstångsdiameter	mm (ft in)	60	(2,4")
Slaglängd	mm (ft in)	480	(1'7")
Pendelaxellås (option)			
Cylinderdiameter	mm (ft in)	90	(3,5")
Kolvstångsdiameter	mm (ft in)	50	(2")
Slaglängd	mm (ft in)	136	(5")
Utan avvinkling			
Grävarmcylinder			
Cylinderdiameter	mm (ft in)	125	(5")
Kolvstångsdiameter	mm (ft in)	70	(2,8")
Slaglängd	mm (ft in)	825	(2'8")
Med avvinkling			
Grävarmcylinder			
Cylinderdiameter	mm (ft in)	125	(5")
Kolvstångsdiameter	mm (ft in)	70	(2,8")
Slaglängd	mm (ft in)	755	(2'6")
Sidoavvinklingcylinder			
Cylinderdiameter	mm (ft in)	100	(4")
Kolvstångsdiameter	mm (ft in)	50	(2")
Slaglängd	mm (ft in)	255	(10")
Med avvinkling och utskjutbar grävarm			
Grävarmcylinder			
Cylinderdiameter	mm (ft in)	125	(5")
Kolvstångsdiameter	mm (ft in)	70	(2,8")
Slaglängd	mm (ft in)	755	(2'6")
Sidoavvinklingcylinder			
Cylinderdiameter	mm (ft in)	100	(4")
Kolvstångsdiameter	mm (ft in)	50	(2")
Slaglängd	mm (ft in)	255	(10")
Teleskopocylinder			
Cylinderdiameter	mm (ft in)	80	(3,1")
Kolvstångsdiameter)	mm (ft in)	50	(2")
Slaglängd	mm (ft in)	1000	(3'3")



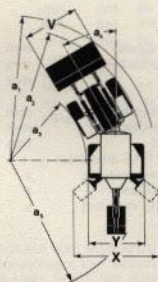
MÄTTUPPGIFTER VOLVO BM 6300

Rak frontskopa utan tänder

Specifikationer och måttuppgifter ansluter sig i tillämpliga delar till EMC och SAE standard J 732 c, J 742 b och J818 a. Uppgifterna avser en maskin utrustad med grävaggregat med sidoavvinkling och 1,45 m³(1,9yd³) redskapsinfäst rak skopa utan tänder samt däck 18.4-30 SGL.

* 51° vid praktiskt bäräge

B	mm (ft in)	1050 (3'5")	R	°	37
C	mm (ft in)	2510 (8'3")	R ₁	°	42*
D	mm (ft in)	520 (1'8")	S	°	112
E	mm (ft in)	780 (2'7")	T	mm (ft in)	75 (3")
F	mm (ft in)	3110 (10'2")	U	mm (ft in)	400 (1'4")
G	mm (ft in)	2000 (6'7")	X	mm (ft in)	3730 (12'3")
J	mm (ft in)	3490 (11'5")	Y	mm (ft in)	2350 (7'9")
K	mm (ft in)	3710 (12'2")	Z	mm (ft in)	3430 (11'3")
L	mm (ft in)	4850 (15'11")	a ₂	mm (ft in)	5150 (16'11")
O	°	50	a ₃	mm (ft in)	2800 (9'2")
P	°	45	a ₄	°	35
			a ₅	mm (ft in)	5150 (16'11")



Redskap

Lastaggregat			
Rak skopa utan tänder	m ³ (yd ³)	1,45	(1,9)
Rak skopa med tänder	m ³ (yd ³)	1,45	(1,9)
Lätmaterskopa	m ³ (yd ³)	2,5	(3,25)
Planeringskopa	m ³ (yd ³)	1,6	(2,1)
Sandspridande skopa	m ³ (yd ³)	2,0	(2,6)
Pailgafflar, Brytgafflar, Gaffelarmsförångning, Pailgaffel med gaffelspridning, Kranarmar, Diagonalblad, Sopmaskin			
Grävaggregat			
Grävskopa	l (yd ³)	430/ 380/ 330/ 320	(0,56/ 0,50/ 0,43 /0,42)
Kabelskopa	l (yd ³)	200/120	(0,16/0,26)
Kabelskopa med utskjut	l (yd ³)	130	(0,17)
Profilskopa	l (yd ³)	540	(0,70)
Planering och dikerensökning	l (yd ³)	470/440	(0,61,0,58)
Stolphålskopa	l (yd ³)	90	(0,12)
Hydraulisk stoltpressare, Kranarm, Rivare, Asfaltskärare			

Lastaggregat			90778		99251		99252		99254	
Best nr			R / 1)	(1,9)	R / 1)	(1,9)	R / 2)	(1,9)	D / 2)	(1,9)
Inlästning/Skoptyp			1,45		1,45		1,45		1,45	
Volym rågat	m ³	(yd ³)	1800	(3000)	1800	(3000)	1800	(3000)	1800	(3000)
Volymvikt	kg/m ³	(lb/yd ³)	2860		2860		2760		2810	
(H)	mm	(ft in)	860	(2'10")	860	(2'10")	970	(3'2")	910	(3')
(M)	mm	(ft in)	1390	(4'7")	1390	(4'7")	1460	(4'9")	1420	(4'8")
(A)	mm	(ft in)	8080	(26'6")	8080	(26'6")	8230	(27')	8150	(26'9")
(a ₁)	mm	(ft in)	5600	(18'4")	5600	(18'4")	5700	(18'8")	5650	(18'6")
(V)	mm	(ft in)	2460	(8'1")	2350	(7'9")	2350	(7'9")	2350	(7'9")
Brytkraft	kp	(lbf)	6530	(14400)	6530	(14400)	6480	(14300)	7230	(15900)
Tipplast rak	kg	(lb)	5740	(12700)	5740	(12700)	5660	(12500)	6200	(13700)
Tipplast fullt svängd	kg	(lb)	5190	(11400)	5190	(11400)	5100	(11200)	5610	(12400)
Arbetslast fullt svängd	kg	(lb)	2595	(5700)	2595	(5700)	2550	(5600)	2805	(6200)
Hydraulisk lyftkraft i bottenläge	kp	(lbf)	8500	(18700)	8500	(18700)	8500	(18700)	8500	(18700)
Hydraulisk lyftkraft vid max lyftarmshöjd	kp	(lbf)	3200	(7000)	3200	(7000)	3100	(6800)	3300	(7300)
Maskinvikt	kg	(lb)	10510	(23170)	10470	(23000)	10550	(23300)	10405	(22900)
Viktfordelning fram	kg	(lb)	4140	(9125)	4100	(9000)	4130	(9100)	4080	(9000)
Viktfordelning bak	kg	(lb)	6330	(14000)	6370	(14000)	6420	(14200)	6325	(13900)

Lastaggregat:

R = redskapsinfäst

D = direktinfäst

1) Skopa utan länder

2) Skopa med länder

Grävaggregat:

3) Utan avvinkling

4) Med avvinkling

5) Med avvinkling och

utskjutbar grävvarm

Grävaggregat			3)		4)		5)	
Grävaggregat /typ	l	(yd ³)	380	(0,5)	380	(0,5)	320	(0,42)
Skopa	*		180		180		180	
Svängvinkel, max	°		185		185		185	
Skopvinkel, max	°		-		30		30	
Sidoavvinkling	± °		3710	(8180)	3840	(8470)	3830/2830	(8440/6240)
Grävkraft, max	kp	(lbf)	5700	(12600)	5700	(12600)	5700	(12600)
Brytkraft i skopskär	kp	(lbf)	3500	(25000)	3500	(25000)	3500	(25000)
Svängmoment	kpm	(lbf ft)	780	(1720)	780	(1720)	650	(1430)
Lyftkapacitet vid fullt utligg enligt ASS 90	kp	(lbf)	1175	(2590)	1300	(2865)	1070/810	(2360/1785)
Max. verklig lyftkraft*	kp	(lbf)	8000	(26'2")	8080	(26'6")	8060	(26'5")
(A)	mm	(ft in)	6820	(22'5")	6250	(20'6")	6250/7200	(20'6"/23'7")
(AA)	mm	(ft in)	6940	(22'9")	6370	(20'11")	6370/7320	(20'11"/24')
(AA ₁)	mm	(ft in)	5040	(16'6")	4480	(14'8")	4480/5480	(14'8"/18'0")
(AB)	mm	(ft in)	5160	(16'11")	4600	(15'1")	4600/5600	(15'1"/18'4")
(AB ₁)	mm	(ft in)	600	(2')	600	(2')	600	(2')
(AC)	mm	(ft in)	2540	(8'4")	2200	(7'5")	2220/3130	(7'3"/10'3")
(AD)	mm	(ft in)	4610	(15'1")	4110	(13'6")	4080/4530	(13'4"/14'10")
(AE)	mm	(ft in)	4440	(14'7")	4170	(13'8")	4170	(13'8")
(AF)	mm	(ft in)	30		30		30	
(AG)	*							

*vid full utligning (skoptapp - bomtapp i väg), utan redskap, mått i lyftkrok

Förändringar i data vid alternativ hjulutrustning eller grävaggregat		600-30.5		20.5-25		Fast aggregat		Extension-aggregat		
Justering av grunddata										
Bredd över hjul	mm	(ft in)	150	(6")	125	(5")	0		0	
Markfrigång	mm	(ft in)	± 0		± 0		± 0		± 0	
Justering av maskinvikt	kg	(lb)	400	(880)	500	(1100)	-90	(-200)	530	(1170)
Justering av tipplast vid fullt svängd maskin										
Direktinfäst	kg	(lb)	260	(570)	330	(725)	-130	(-290)	660	(1460)
Redskapsinfäst	kg	(lb)	250	(550)	310	(680)	-120	(-260)	630	(1390)

STANDARDUTFÖRANDE

Säkerhet och komfort

ROPS- och FOPS-hytt
Hyttvärme med filterförsedd
frskluftsentag

och defroster
Luftkonditionering
Tonat glas

Ergonomiskt utformad och
inställbar förarstol
Förarstol med värme
Höftbälte

Fäste för höftbälte
Intervalltorkare fram
Bakspiegel, yttre, 2 st
Bakspiegel, inre, 1 st

Belysning:
huvudstrålkastare, hel/halv
(assym., halogen)
parkeringsljus
arbetsstrålkastare fram
(2 st) halogen
arbetsstrålkastare bak
(2 st) halogen
sidomarkeringsljus
bromsljus
bakljus
hyttbelysning
instrumentbelysning
körriktningblinkers

Förvaringsfack i hytt
Solskydd
Säkerhetsstart
Stänkskärmar
Varningsblinkanläggning
(Hazard)

Vindrutetorkare, front-
och bakruta
Vindrutespolare, front-
och bakruta
Signalhorn
Askkopp
Cigarrettländare
Lyftfästen
Läsbar verktygslåda
Verktygsatts
Hjulnyckelsats
Öppningsbara fönster
Dragögla
Lampöst kontrollampor
Lyttcyllinderspär
Skopcyllinderskydd
Siangbrotsventil, södben

Motor och elsystem

Eluttag 24 V
Motorvärmare, el
Värmefläns
Huvudströmställare
Kontrollampor för:
arbetsstrålkastare fram och bak
laddning
helljus
blinkers
differentialspär
varningsblinkers
Luftrenare
Växelströmsgenerator
Centralinstrument/
hastighetsmätare
Imräknare
bränslemätare
motortemperaturmätare
centravarning
kontrollampor:
hydrauloljetemp
transmissionsoljetryck
transmissionsoljetemp
motoroljetryck
motoroljetemp

Drivlina

Power Shift transmission
Differentialspär (fram-
ochbakaxel)
En-spåks växlingsreglage
Däck: 18.4-30/14SGL

Hydraulsystem

Manöverventil lastaggregat
(2-sktioner)
Manöverventil grävaggregat
(6-sktioner)
Skoplägesindikator
Variabla axialoljepumpar

Lastaggregat

Mekaniskt redskapsfäste
Skopindikator
Lastarkopa 1,45m³ (1,9 yd³)

Grävaggregat

3 alternativa grävaggregat
Mekaniskt redskapsfäste
1:a dubbelverkande hydraul-
uttaget DVG-1
Grävskopa beroende av
grävaggregat

EXTRA UTRUSTNINGAR

(Standardutförande vissa marknader)

**Service- och
underhållsutrustningar**
Elektrisk bränslepåfyllningspump

Motorutrustningar

Motorvärmare, el
Värmefläns

Elutrustningar

Roterande varningsljus med
fallbart fäste
Framre extra arbetsbelysning
(halogen)
Bakre extra arbetsbelysning
(halogen)
Handlampa
Taksokarlampa

Drivlina

Transmission, 8-välad
Automatväxling 4 växlar
Transmissionsurkoppling

Hyttutrustningar

Radionpanel utan radio
Plats för instruktör
Intervalltorkare bak
Nattficka
Handbromsalarin
Antenn för kommunikations-
radio
Kupévärmaruttag
Varvräknare i grävpanel
Dubbelkommando
Ställbar ratt

Hydraulutrustningar

Enkelverkande lyftfunktion,
lastaggregat
Flyttäge för grävbox
Enkelverkande hydrauluttag
lastaggregat
Enkelverkande hydrauluttag,
grävaggregat

Enkelverkande hydrauluttag
för handhållna verktyg
Hydrauloljekylare
Eihydrauliskt servosystem
2:a dubbelverkande hydraul-
uttaget DVG-2, redskapsinfäst
2:a dubbelverkande hydraul-
uttaget DVG-2, direktinfäst
1:a dubbelverkande hydraul-
uttaget DVL-1
2:a dubbelverkande hydraul-
uttaget,
proportionalstyrt DVL-2
Proportionalstyrt dubbel-
kommando
Proportionalstyrt sidoväxling
på grävaggregat

Yttre utrustningar

LGF-skytt
LGF-skytt för maskiner med
skopcyllinderskydd
Dragkrok, bak
Lyftkrok, grävaggregat

Skyddsutrustningar

Bukplåt framre
Bukplåt bakre

Övriga utrustningar

Reservstyrning
Vinsch

Däck

600-30.5/12 Trelleborg Twin
20.5/25/12 Good Year SGL
20.5 R 25" Good Year RL2

Vi förbehåller oss rätt till ändringar i specifikation och utförande utan särskilt
meddelande. Illustrationerna visar ej alltid maskin i standardutförande.

Volvo BM AB

63185 ESKILSTUNA SVERIGE

