

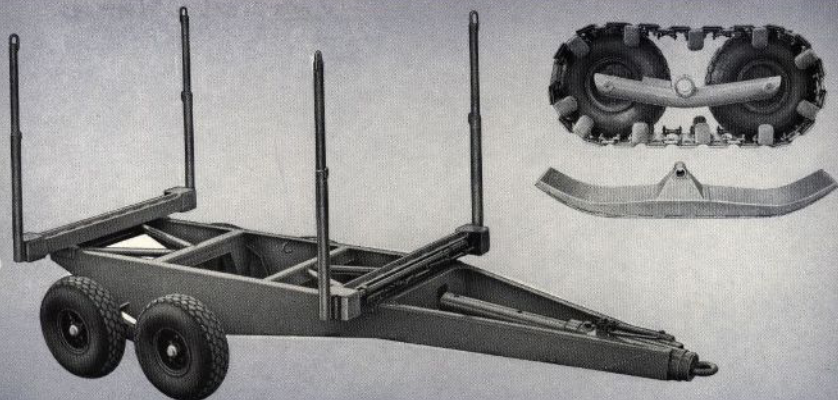
# ÖSA SYSTEM

FÖR RATIONELLA  
SKOGSTRANSPORTER

## traktorvagn ÖSA-36



ÖSA-SYSTEM innebär kompletta ekipage med ekonomi, driftsäkerhet och service



### mångsidig lättgående 5-tonsvagn för mindre skogsbruk

ÖSA-36 har konstruerats främst med tanke på det mindre skogsbruket där timmerkörningen sker under endast någon del av året. Med några enkla handgrepp kan lastbankarna avmonteras och vagnen förses med lämpligt flak.

Genom den beprövade boggiekonstruktionen har ÖSA-36 litet rullningsmotstånd, stor sidostabilitet och "flytande gång" i terrängen.

Dragbommen är omställbar i längd för transport av virkeslängder upp till 7 m med bibehållande av önskad belastning på traktorns dragkrok.

Lastbankarna är av enkel men stabil och tillförlitlig konstruktion. Med ett par enkla handgrepp kan lastbankarna omställas för olika virkeslängder. Fällning av stöttorna sker individuellt från "motsatta sidan".

För att ytterligare öka framkomligheten på barmark kan vagnen förses med band och för vinterkörning i djup snö finnes kraftiga, spårsäkra stålmedar.

**En smidig, pålitlig allroundvagn  
i populär prisklass!**

CHASSIET är tillverkat av rör och pressade stålprofiler av utvald kvalitet för att med minsta möjliga vikt ge största möjliga lastförmåga.

#### TEKNISKA DATA:

Lastförmåga	5.000 kg
Lasthöjd	800 mm
Frigångshöjd under vagnramen	600 "
Vikt med hjul	700 kg
" " " medar	810 "
Hjulutrustning	7,5-10"/12-lag
Total bredd	1.670 mm
Lastbredd	1.550 "
Laststöttornas höjd	1.250 "
Max. bankavstånd	2.400 "
Spårvidd, hjul	1.420 "
" " " medar	1.295 "
Total längd	4.300, 4.700 och 5.100 "

Rätt till ändring i specifikation och utförande förbehålles.

**BOLINDER-MUNKTELL**

- ett Volvo-företag, Eskilstuna

