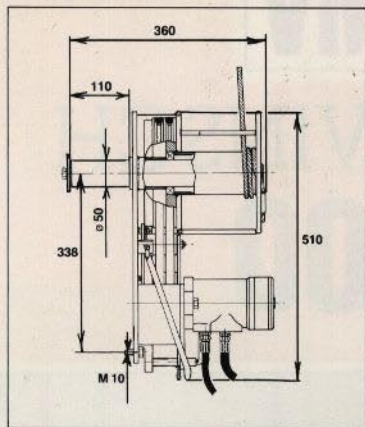




# HYDRAULVINSCH HV 100



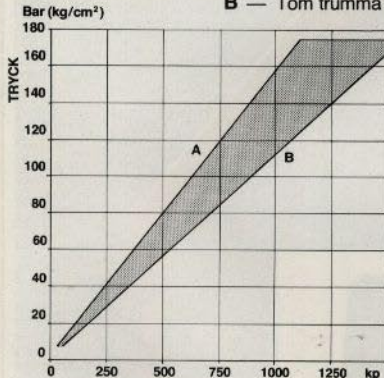
## HV 100 sedd ovanifrån.



### TEKNISKA DATA

Dragkraft vid 175 bar	1200 kp
Wire	ø 6 mm/40 m
Vikt	48 kg

### Diagram dragkraft A — Full trumma B — Tom trumma



**AB FORSHAGA MEKANISKA VERKSTAD**  
BOX 94, 667 00 FORSHAGA  
TELEFON 054/720 20  
TELEX 66138 S

**HV 100 KONSTRUERAD** för montage på griplastarens armsystem.

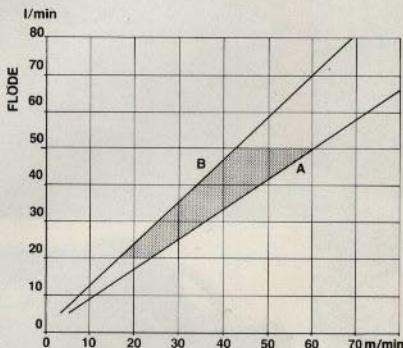
**HV 100 AVSEDD** för vinschning av såväl timmer som massaved.

**HV 100 UTRUSTAD** med spärrhjul, kilrepskoppling, ingreppsskydd och valfri manöverplats för säker vinschning.

**HV 100 ANSLUTS** hydrauliskt i serie med griplastaren, varför inget extra uttag eller extra ventil behövs.

**HV 100 MANÖVRERAS** valfritt med lina ute vid vinschen eller manöverspak inne vid kranventilen.

### Diagram lin hastighet m/min.



Återförsäljare: