

SKOGSVAGN 8 S

som tillsammans med FMV-skogskran bildar en väl fungerande enhet, vare sig det gäller småskaligt, självverksamt eller daglig körning!

Hydrauliska stödben ger mycket god stabilitet vid lastning och lossning. Alt. 3-punktstativ med hydrauliska stödben

Vinsch HV 110 (tillbehör)

FMV 250 kran med hydrauliskt teleskop räckvidd 5,2 m

Svängbara stöttor förebygger skador på växande skog

Hydraulisk vagnstyrning för ökad framkomlighet

Slåt undersida med hög markfrigång

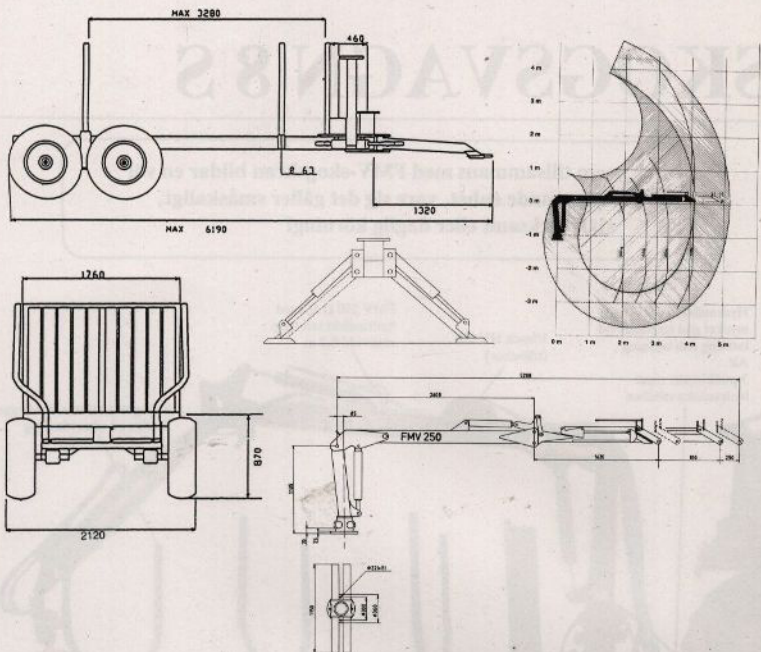
Flyttbar boggie på kraftig centralbalk för anpassning till olika virkeslängder

Hjul 400 x 15,5 10 ply för bra bärighet och mindre skador på växande skog



HV 110 - art nr 787 4171
 Dragkraft vid 17,5 MPA:
 Tom trumma 1100 kp
 Full trumma 629 kp
 Vikt inkl wire: 27 kg
 Wires längd 40 m

SKOGSVAGN 8 S



TEKNISKA DATA

FMV's nya 8 tonsvagn
Vagnstyrning
Hydrauliska stödben
4 st stöttor
Centralbalk 160 x 160 x 6,3
Hjul 400 x 15.5, 10 ply
Flyttbar boggie
Dubbel banke
Boggiestopp
Lastarea 1,9 m²
Frigångshöjd 450/560
Vikt 850 kg

KRANALTERNATIV

— FMV 250 med hydrauliskt teleskop.

TEKNISKA DATA FMV 250 (Lyftklass H 1, driftklass B3)
Lyftmoment brutto 24,6 kNm (2.5 tonm)
Lyftmoment netto 20,7 kNm (2,1 tonm)
Räckvidd inkl hydrauliskt teleskop 0,8 m = 5,2 m
Rek pumpkapacitet 20-40 l/min
Systemtryck 13,5 MPa
Svängvinkel, vridmotor 360°
Svängmoment, vridmotor 5,8 kNm (579 kpm)
Rotator GV3 runtomsvängande ∞
Grip G 140, griparea spets mot spets 0,14 m²
Vikt kran inkl gripare och rotator 465 kg
Vikt gripare och rotator 92 kg
För lyftkraft på olika utlägg, se schema.

FMV förbehåller sig rätten att vid behov införa konstruktionsändringar.

 **HIAB FOREST**
JONSERED - FMV

Timber Cranes & Production Loaders
S-824 83 Hudiksvall, Sweden

Tel +46 650 910 00 Fax +46 650 108 22