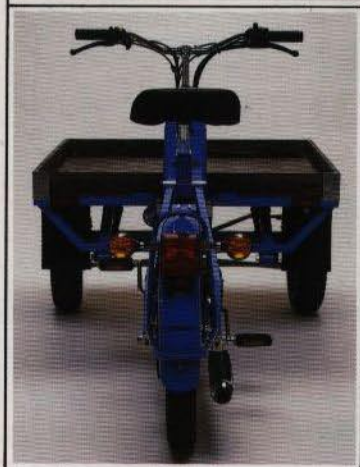


Crescent 1187

den nya transportmopeden!



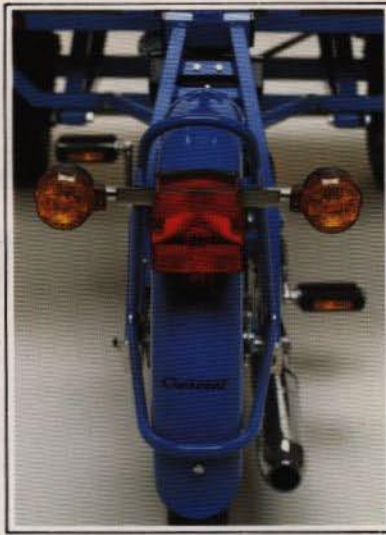
Kapell extra tillbehör

Crescent
-det enkla transportsättet!

Nyheter!



Ny ramkonstruktion helt baserad på fyrkantör
Ny bensintank



Nya blinkers fram och bak

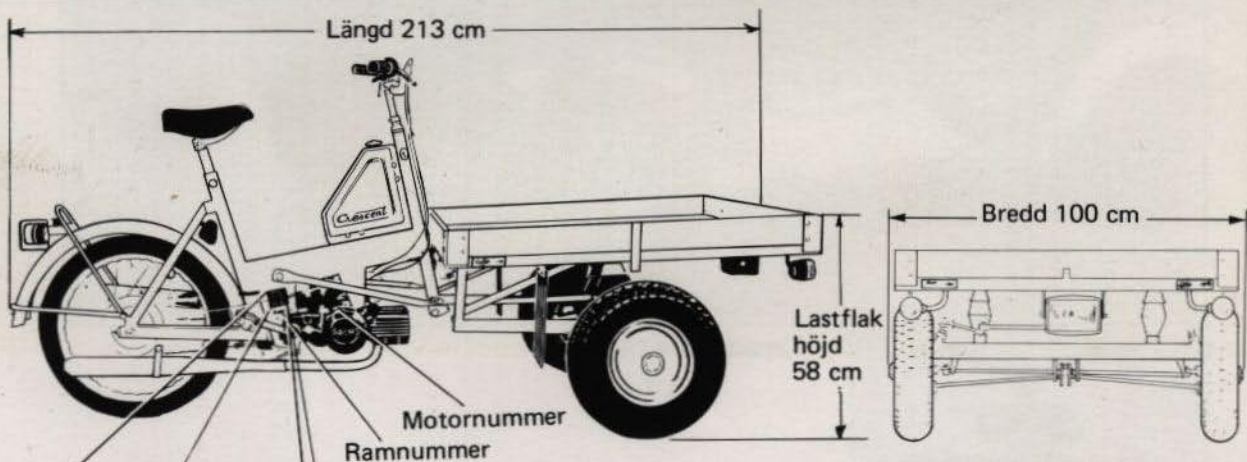


Ny motor

Tekniska data:

Motorbeteckning	Sachs 505/3ES
Monterad i moped mod nr	1187
Motortyp	Encylindrig tvåtaktsmotor
Växellåda	3-växlad handväxel
Cylindervolym	49 cm ³
Effekt	0,88 kw (1,2 hkr) vid 3.800 v/min
Cylinderdiameter	Ø 38 mm
Kompression	9
Slaglängd	44 mm
Utväxl växel/drivhjul	1:an 42,62/1, 2:an 27,94/1, 3:an 19,96/1
Utväxl växel/utg axel	1:an 10,42/1, 2:an 6,83/1, 3:an 4,88/1
Motorkylning	Fartvindskyld
Startanordning	Pedalstart
Bränsle	Tvåtaktsblandning 50:1 (2%).
Smörjning växellåda/koppling	0,2 l. Oljeslag
Förgasare	Bing trottelförg 85/12/123
H-munstycke-Nålmunstycke-	
Nålposition	52-2,15-spår 3 upifrån
Tändanläggning	Ducati svänghjuls magnet med utanpåliggande tändspole
Spänningsregulator	ULO 80750

Motorbeteckning	Sachs 505/3ES
Monterad i moped mod nr	1187
Belysningseffekt	6V, 19/10/10 watt
Tändningstidpunkt	1,7 +/- 0,25 mm.
Brytaravstånd	0,4 +/- 0,05 mm.
Tändstift-Elektroavstånd	Bosch W5AC (W225T1) eller motsvarande -0,5 mm
Glödlampa strålkastare	1 st 15 watt (sockel P26S)
" bakljus	1 st 4 watt (sockel BA9S)
" blinkers	4 st 10 watt (sockel BA15S)
" bromsljus	1 st 10 watt (sockel BA15S)
Blinkersrelä	ULO 825
Kedjekrans	11 tänder
Kedjehjul	45 "
Kedja	1/2 x 3/16", 112 länkar
Bensintank, rymd	4,2 liter (därav reserv 0,4 lit)
Lastflakets storlek	92 x 92 cm (kapellhöjd 50 cm)
Tjänstevikt	90 kg
Max totalvikt	300 kg
Max axeltryck fram (2 hjul)	220 kg
Max axeltryck bak	110 kg
Vändradie	Flak 3,3 m
Däckdimension fram	4,00 x 8"
" bak	2,50 x 16"
Ringtryck, fram och bak	Medelvärde 250 kpa (2,5 kp/cm)



Typbeteckning	
TSV	1187
MCB	1187
Moped kl. 1	
Luftfilter	- 0225 010 100
Förgasare	- 85/12/123
Sep insugn rör	- 0267 114 595
Cylinder	- 0213 146 370
Vevhus	- 0211 154 297
Ävgasrör	- 20505
Ljuddämpare	- 0273 100 025/027
Framre kedjedrev	- 11
Bakre kedjedrev	- 45

MOPEDENS TYPBETECKNINGSSKYLT, RAM- och MOTORNUMMER ÄR PLACERADE ENLIGT OVAN.

Alla nummerbeteckningar på typbeteckningsskylten är instansade på respektive detalj.

OBS! Några som helst ändringar på mopeden får inte ske för att därigenom öka motorns effekt eller mopedens hastighet.

Rätt till konstruktionsförändringar förbehålles

MONARK AB

432 82 VARBERG, TEL. 0340-860 00