

Proffsvagn 14-4WD

hydrauliskt driven skogsvagn med stor lastkapacitet för den professionelle skogsköraren och för den självverksamme med höga krav

Kran alternativ:

FMV 470 HL, räckvidd 7,3 m.

FMV 360 HL, räckvidd 7,2 m.

Moheda 3.65, räckvidd 6,4 m.



Pumplacering på traktor eller vagn

Kraftig grind med centralt placerad tank ger bra sikt.

Svängbara stöttor förebygger skador på växande skog

14-4WD

Vagnen på bilden är extrautrustad.

Effektivare vagnstyrning med dubbla väl skyddade styr cylindrar

Flyttbar boggie på kraftig centralbalk för anpassning till olika virkeslängder.

Hjul 500x22,5 alt 600x22,5 för bra bärighet och mindre skador på växande skog. Skogsförstärkte fälgar.



Slåt undersida med hög markfrigång. Ljusutrustad med skyddsluckor

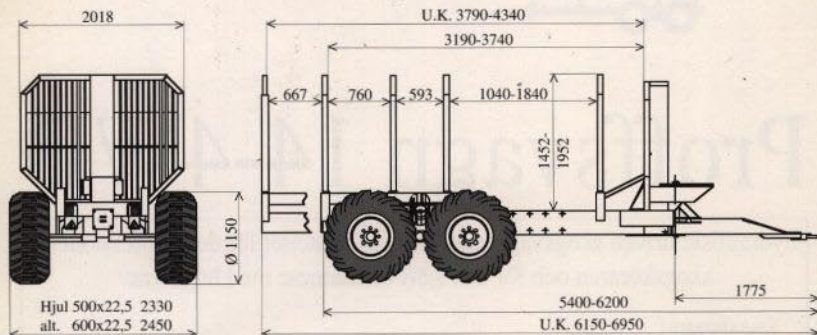


4WD, hjälpdrift med automatisk i- och urkoppling.



Skivbromsar på 2 hjul, bromsar på 4 hjul som extra utrustning.

Proffsvagn 14-4WD



Tekniska data

Proffsvagn 14-4WD

Lastarea	3,0 m ²
Bärlighet över hjul	14 ton
Frigångshöjd	530 mm
Centralram	250x250x10
Dragkraft	3000 kp
Rundpumpningssystem, fast flöde	112 l/min
Arbetstryck	200 bar
Axeltappar	90 mm
Vikt, vagn	3200 kg

Moheda 3.65 (FMV kranar, se datablad)

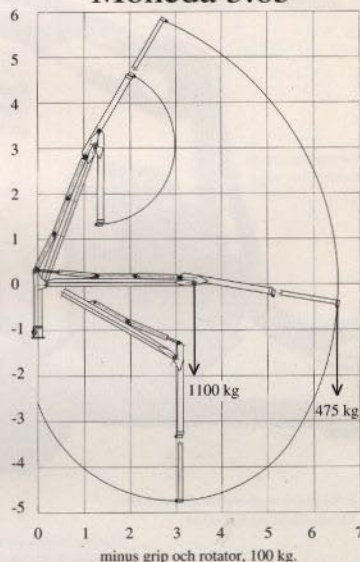
Lyftmoment netto	30 kNm
Räckvidd	6,4 m
(inkl utskjut, 1,4 m)	
Rek pumpkapacitet	35-60 liter
Systemtryck	170 MPa
Svängvinkel, vridmotor	360°
Svängmoment netto, vridmotor	7,0 kNm
Vikt, kran inkl grip och rotator	ca 630 kg

Standard

Hjul	500x22,5	EHC	Danfoss
4 WD med pump och tank		Hjul	600x22,5
Vagnstyrning		Extra bromsar	2 st
Stötter	6 st	Extra stötter	2 st
Delningsstötter	2 st	Vinsch	
Ljvs. skivbromsar	2 st	Fjärman, vinsch	
Ljusutrustning		Band	

Extra utrustning

Moheda 3.65



FMV kranarna, se separata tekniska datablad.

Rätt till konstruktionsändringar förbehålles

Återförsäljare:

MOHEDAVAGNEN

Box 84
340 36 Moheda

Tel.0472-714 20
Telefax 0472-706 74