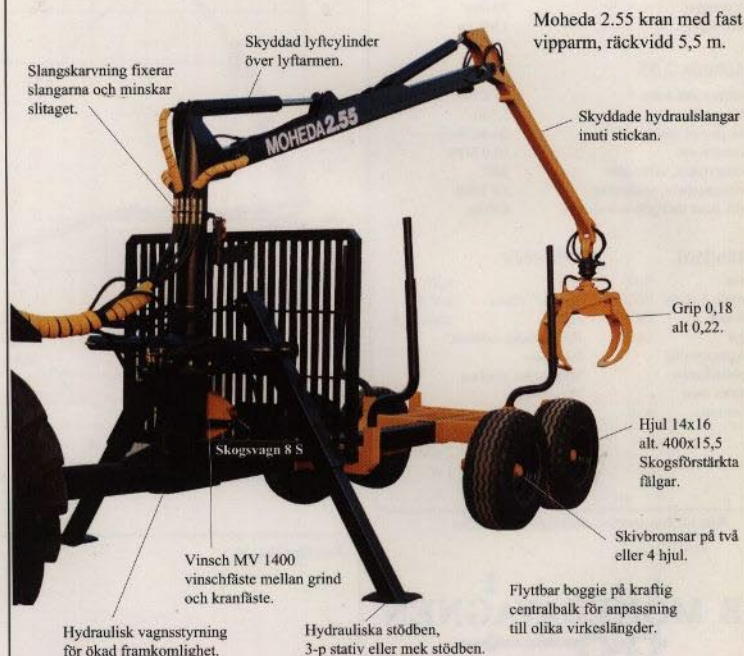


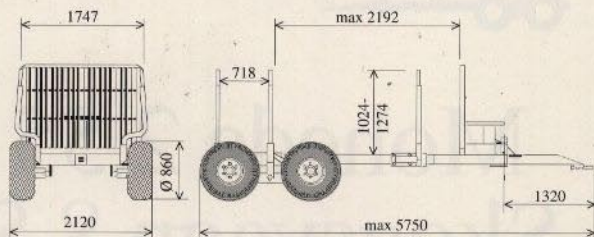
Moheda 2.55 Skogsvagn 8 S

ett komplett Moheda ekipage



Vagnen på bilden är extrautrustad

Skogsvagn 8 S



Tekniska data

Skogsvagn 8 S

Lastarea	2,4 m ²
Bärighet över hjul	8 ton
Frigångshöjd	530 mm
Centralram	160x160x8
Axeltappar	70 mm
Vikt, vagn	1300 kg

Moheda 2.55

Lyftmoment netto	25 kNm
Räckvidd	5,5 m
Rek pumpkapacitet	20-40 l/min
Systemtryck	16,0 MPa
Svängvinkel, vridmotor	360°
Svängmoment, vridmotor	7,0 kNm
Vikt, kran inkl grip och rotator	470 kg

Standard

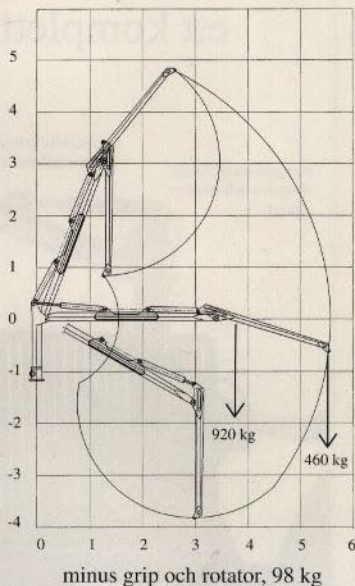
Grip	0,18
Ventil, 5 slider	HV 07
Rotator	FR 1A
Hjul	14x16
Vagnstyrning	
Dubbelbanke	
Stöttor med överstötta	4 st

Tillbehör

Grip	0,22
Ventil, 7 slider	HV 07
Hjul	400x15,5
Hydrauliska stödben	
3-p stativ	
Mekaniska stödben	
Vinschfäste	
Vinsch	MV 1400
Fjäärman vinsch	
Skivbroms	2 eller 4 st
Extra banke	1 st
Stöttor	

Rätt till konstruktionsändringar förbehålles

Moheda 2.55



AB MOHEDAVÄGNEN

Box 84
340 36 Moheda

Tel. 0472-714 20
Telefax 0472-706 74

Återförsäljare: