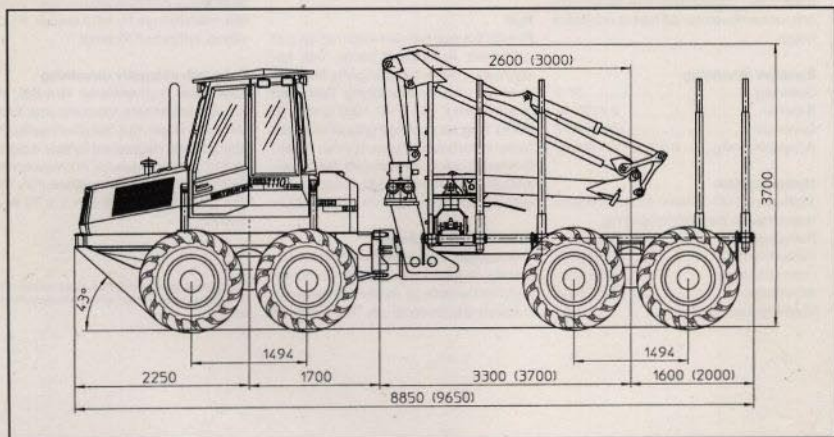


TEKNISKA DATA



Mått	
Längd	8 850 mm
Bredd (600-däck)	2 680 mm
Bredd (700-däck)	2 860 mm
Bredd (800-däck)	2 980 mm
Transporthöjd	3 700 mm
Frigångshöjd	605 mm
Hjulbas	5 000 mm

Vikt

Med 6 hjul,	
beroende på utr	12 600 - 13 900 kg
Med 8 hjul,	
beroende på utr	14 300 - 15 700 kg
Tillåten last, max	11 000 kg

Lastarea

Fallande längd	3,0 m ²
3 m massaved	4,0 m ²
Fast lastgrund	

Motor

Perkins 1006-6T, vattenkyld, turboladdad, 6-cylindrig dieselmotor.
 Effekt vid 2200 r/m max 114 kW (153 hk)
 Vridmoment vid 1600 r/m max 511 Nm
 Bränsletank

150 l

Kraftöverföring

Timberjack TMC-system. Hydrostatisk-mekanisk kraftöverföring. Växellåda med två hastighetsområden (hög/låg). Smygkörning, mjukstart med pedal utan att motorvarvtalet sjunker.

Körhastighet max

25 km/h

Dragkraft max

150 kN

Axlar

Boggiaxlar med portaluppbyggda bogglådor inkl patenterad boggibalansering. Likadana axlar fram och bak på 8-hjulsversio-

nen. Kraftöverföring med kugghjul i bogglådorna. Hydrauliskt manövrerade mekaniska differentialspårar fram och bak. Frikoppling av bakre axel vid högväxel.

Styrning

Ledad ramstyrning med två hydrauliska styrcylindrar. Proportionell styrning med joystick.

Styrvinkel

±44°

Däckutrustning

6 hjul, fram	600 x 34 alt 700 x 34
6 hjul, bak	600 x 26,5
.....	alt 700 x 26,5 el 800 x 26,5
8 hjul	600 x 26,5
.....	alt 700 x 26,5 el 800 x 26,5



Bromsar

Hydrauliska flerlamellskivbromsar i oljebad som färd- och arbetsbromsar, identiska på båda axlar. Fjäderpåverkade parkerings- och katastrofbromsar på främre och bakre boggi.

Elektrisk utrustning

Spänning 24 V
Batterier 2 x 110 Ah
Generator 100 A/26 V
Arbetsbelysning 8 x 140 Twin Power

Hydraulsystem

Timberjack TMC-system. Arbetshydraulik, lastkännande med effekreglering.
Pumpkapacitet
- arbetshydraulik 280 l/min
- transmission 220 l/min
Arbetstryck 21,5 MPa
Volym hydrauloljetank 140 l

Kran F71

Räckvidd 7,2 m att 8,5 m
Lyftmoment brutto 99 kNm

Hytt

Plymlig, ljus och bekväm med mycket god runtomsikt. Kombinerat värme- och kylaggregat. Unik hyttupphängning för bästa tänkbara vibrationsdämpning. Tyst, med ljudnivå enligt ISO 5131:1993 under 70 dB(A). Hög servicetillgänglighet eftersom hytten kan lyftas och flyttas åt sidan. Säkerhetstestad enligt ISO-standard. Stereokas-seltbandspelare med radio. Färgade säkerhetsrutor. Förberedd för mobiltelefon.

Grundutrustning övrigt

Verktygsatts. Instruktionsbok. Reservdels-katalog. Två handeldsläckare. Brandvar-nare med larmslinga. Avståndsmätare och konstant arbetsvarvtal på TMC. Eldriven

fatpump för hydrauloljetank. Mekanisk drä-neringspump för motorolja. Hydraulmanö-vererad stege. Biologiskt nedbrytbar hydraul-olja. Värmeslinga hydrauloljetank. Elupp-värmd, luftfjädrad förarstol.

Extra och alternativ utrustning

Katalysator. Luftventilerad förarstol. Mo-tor- och hyttvärmare. Vakuumpump. Band. Siirskydd. Reservhjul. Stabiliseringslås. Plan-eringsblad. Hydrauliskt flyttbar lastgrind för 3 m. Torkare sidorutor. Arbetsbelysning 2 x 70 W på kran. Arbetsbelysning 2 x 70 W på lågt placerad på hytt och 1 x 70 W på bakram.

Uppgifterna gäller standardutrustad maskin. Rätt till ändring i specifikation och utförande förbehål-les.

Timberjack Sales AB

S-822 80 Alfva
Tel 0271-190 00. Fax 0271-122 00

Timberjack Sales a.s.

Postboks 1245, N-2201 Kongsvinger
Tel (628) 150 33. Fax (628) 176 22

Timberjack