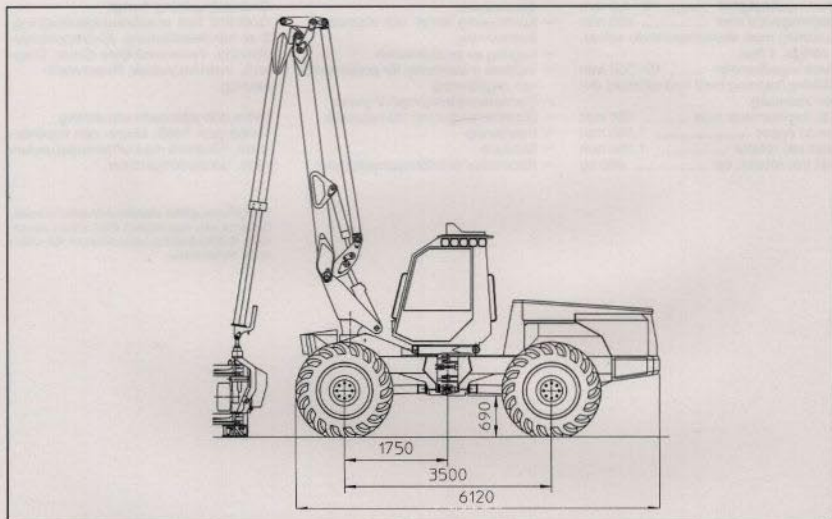


TEKNISKA DATA



Mått

Längd	6 120 mm
Bredd (18,4×34 hjul)	2 200 mm
Transporthöjd	3 550 mm
Frigångshöjd midja	690 mm

Vikt

Totalt	10 600 kg
Framaxel/bakaxel	6 000/4 600 kg

Motor

Perkins 6-cylindrig, turboladdad diesel-motor, typ 1006-6T.	
Effekt vid 2 200 r/min	114 kW
Vridmoment vid 1600 r/min ..	529 Nm

Kraftöverföring

Hydrostatisk-mekanisk.	
Körhastighet, 2 växlar	0-10 och 0-28 km/h
Styr- och kontrollsystem	HTC
Dragkraft max	86 kN

Däckutrustning

Standard	18,4×34/14
	alt 700×34/14

Styrning

Styrvinkel	±40°
Rattservostyrning samt elmanövrerad terrängstyrning.	

Bromsar

Den hydrostatiska transmissionen ger vid drift samma bromskraft som dragkraft (max 86 kN). Dessutom finns flerlamellskivbromsar i oljebad.	
Max bromskraft	8,4 ton

Axlar

HEVO, patenterade pendelaxlar. Hydraulisk-mekaniska differentialspärar.	
---	--

Hydraulsystem

Arbetshydraulik, lastkännande.	
Pumpkapacitet ca	131 cm ³
Arbetstryck	24 MPa
Styr- och kontrollsystem	PVC

Elektrisk utrustning

Batterikapacitet (2 st) 2×100 Ah (24 V)	
Generator	100 A (28 V)
Arbetsbelysning (70 W)	22 lampor
Färdbelysning	2 lampor
Arbetsbelysningen ger över 30 lux inom arbetsområdet.	

Bränsletank	ca 320 l
-------------------	----------

Kran Timberjack L 150

Typ	parallellförd vikarm
Räckvidd	7,5 alt 10,1 m
Liftmoment brutto	95 kNm
Vridmoment brutto	30 kNm
Tiltvinkel kran	±15°



Manövrering

För kranen 2-spaks elhydraulservo med minispakar. Knapptangenter för aptering, ergonomiskt placerade på paletten invid minispakarna.

Skördaraggregat Timberjack 743

Hydrostatiskt drivna gummihjul allt piggvalsar
Matningskraft brutto 16,5 kN
Matningshastighet 0–4,0 m/s
Öppningsvidd max 403 mm
Kvistning med stamomslutande knivar, 4 rörliga, 1 fast.
Kvistningsdiameter 40–350 mm
Fällning/kapning med hydrostatiskt driven kedjesåg.
Fäll-/kapdiameter max 450 mm
Bredd öppet 1 380 mm
Höjd inkl rotator 1 584 mm
Vikt inkl rotator, ca 650 kg

Mät- och styrsystem

Timberjack 3000, CAN-distribuerat microrodatorsystem för styrning, aptering, registrering och uppföljning
– Stor bildskärm med logisk symbolhantering
– Fördelningsaptering
– Vårdeaptering
– Programmerbara antal trädslag, kvaliteter, sortiment, längder och dimensioner
– Kontinuerlig längd- och diameterövervakning
– Lagring av produktionen
– Valbara måtenheter för presentation och registrering
– Diametermätning med 2 givare
– Diameterangivning vid kapställe
– Felsökning
– Skrivare
– Alternativa överföringsmöjligheter

Hytt

Ljus och med mycket god sikt. Värme- och ljudisolerad. Låg ljudnivå. Skyddsrutor av Margard. Öppningsbar sidoruta. Sittriktig, eluppvärmd förarstol, inställbar, BeGe 9000. Stereokassetbandspelare med radio. Kombinerat värme- och kylaggregat. Hytten är fällbar för service.

Grundutrustning övrigt

Godkänd fast eldsläckningsutrustning. 2 st handelsläckare. El-proportionalstyrning. Vattenavskiljare diesel. Dragkrok. Instruktionsbok. Reservdelskatalog.

Extra och alternativ utrustning

Timberjack 746B. Motor- och kupévårare. Förarstol med luftbromsar underrede. Solskyddsgardiner.

Uppgifterna gäller standardutrustad maskin. Bilderna kan visa maskin med annan utrustning. Rätt till ändring i specifikation och utförande förbehålles.

Uppgifterna gäller standardutrustad maskin. Bilderna kan visa maskin med annan utrustning. Rätt till ändring i specifikation och utförande förbehålles.

Timberjack Sales AB
S-822 80 Alfta
Tel 0271-190 00. Fax 0271-122 00
Timberjack Sales a.s.
Postboks 1245, N-2201 Kongsvinger
Tel (628) 150 33. Fax (628) 176 22

Timberjack